

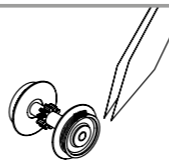
PIKO Art.-Nr.:
#56301 Lok-Öl (50 ml)
#56300 Lok-Öler mit Feinddosierung

PIKO Art.-Nr.:
#56301 Loco-Oil
#56300 Precision engine oiler w fine dosage

Ölen Sie bei häufigem Fahrbetrieb die Achslager mit einem Tropfen harz- und säurefreiem Nähmaschinenöl!
Wir empfehlen, die Lok ca. 25 min je Fahrtrichtung ohne Belastung einlaufen zu lassen, damit das Modell einen optimalen Rundlauf und eine gute Zugkraft erhält. Bitte beachten Sie, daß der einwandfreie Lauf des Modells nur auf sauberen Schienen gewährleistet ist.

If used frequently, oil the wheelsets with a drop of non-resinous, acid-free sewing machine oil! In order to achieve the best possible running and traction properties, it is advisable to run the locomotive in for 25 minutes forwards and 25 minutes in reverse without load. Clean rails are essential for good performance.

Haftreifenwechsel
Change the traction tires
Remplacer les bandages d'adhérence
Výměna bandáží



Při častém provozu mazejte ložiska náprav kapkou oleje na šici stroje neosahující kyseliny a pryskyřice. Doporučujeme záběh klidnou jízdou cca 25 minut bez zátěže, aby měl model optimální jízdní vlastnosti. Nezapomeňte, že bezporuchová jízda modelu je zajištěna jen na čistých kolejkách.

BEDIENUNGSANLEITUNG DIESELLOK BR 228_TT

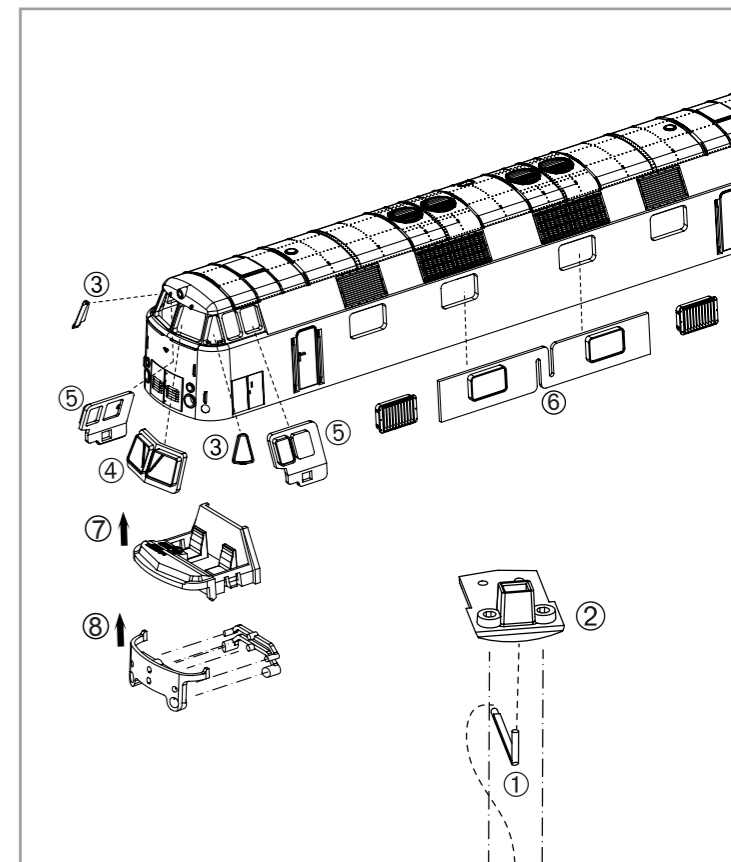
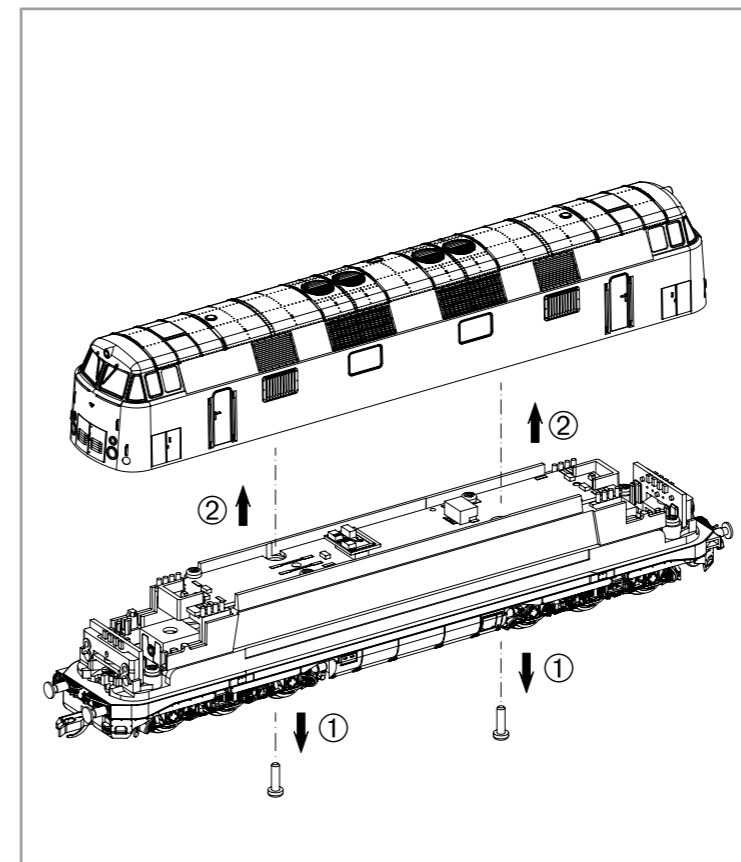
Instructions for use: Diesel Locomotive
Manuel d'utilisation pour locomotive diesel
Návod k obsluze diesel BR 228 TT

Wichtige Informationen sind in der Verpackung und in der Anleitung enthalten.
Bitte bewahren Sie diese auf.

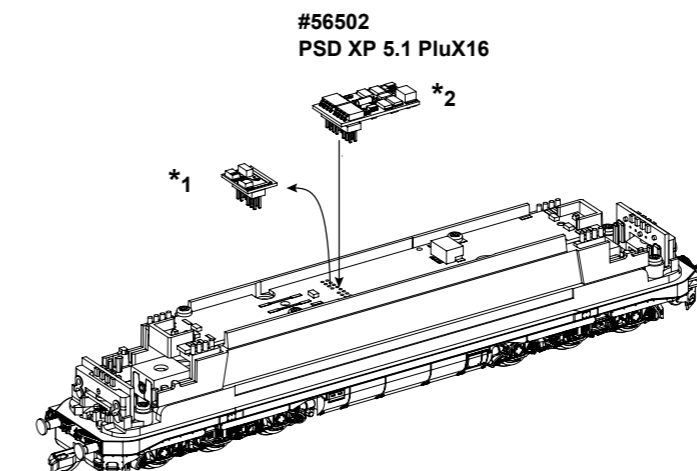


PluX16

47295 Gleichstrom 0-12 V



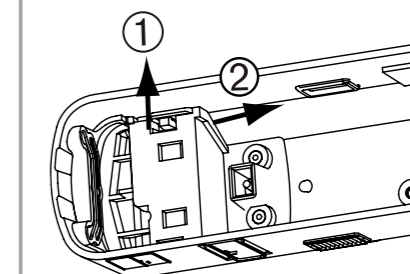
Decodereinbau:
Installing Decoder /
Installation du décodeur /
Záštavba dekodéru



*1 Bitte Brückenstecker aufbewahren!
Please save the DC Bridge /
Conservez l'interface digitale! /
Přechodový můstek prosím uschovejte!

*2 PIKO # 56502
Nicht enthalten!
Not included!
Non compris!
Neobsahuje!

Führerstand-Demontage
Drivers cab-disassembly
Cabine de conduite-démontage
demonťáž stanoviště strojvedoucího



D Hinweis:
Sicherheitshinweise in weiteren Sprachen
finden Sie unter: www.piko-shop.de

GB Please note:
Safety instructions in other languages,
please see: www.piko-shop.de

F Conseil:
Des consignes de sécurité dans d'autres
langues peuvent être trouvées sur:
www.piko-shop.de

NL Attentie:
Veiligheidsinstructies in andere talen
zijn te vinden op: www.piko-shop.de

IT Nota:
Le istruzioni di sicurezza in altre lingue
sono disponibili su: www.piko-shop.de

E Aviso:
Las instrucciones de seguridad en otros
idiomas se pueden encontrar en:
www.piko-shop.de

PL Uwaga:
Wskazówki bezpieczeństwa w innych
językach są dostępne pod adresem:
www.piko-shop.de

RU На́мек:
Инструкции по безопасности на
других языках можно найти на:
www.piko-shop.de

CN 提示:
如需其他语言的安全须知请访问:
www.piko-shop.de

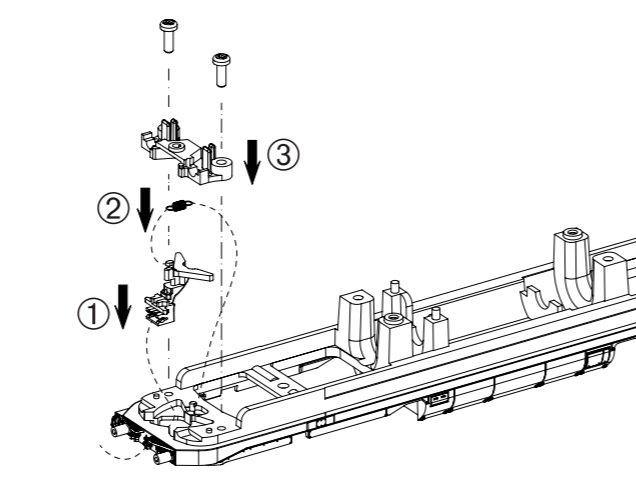
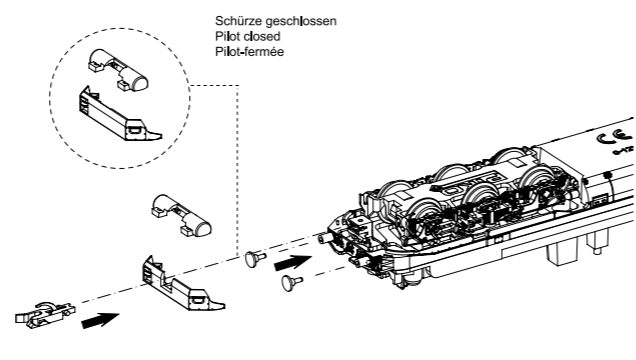
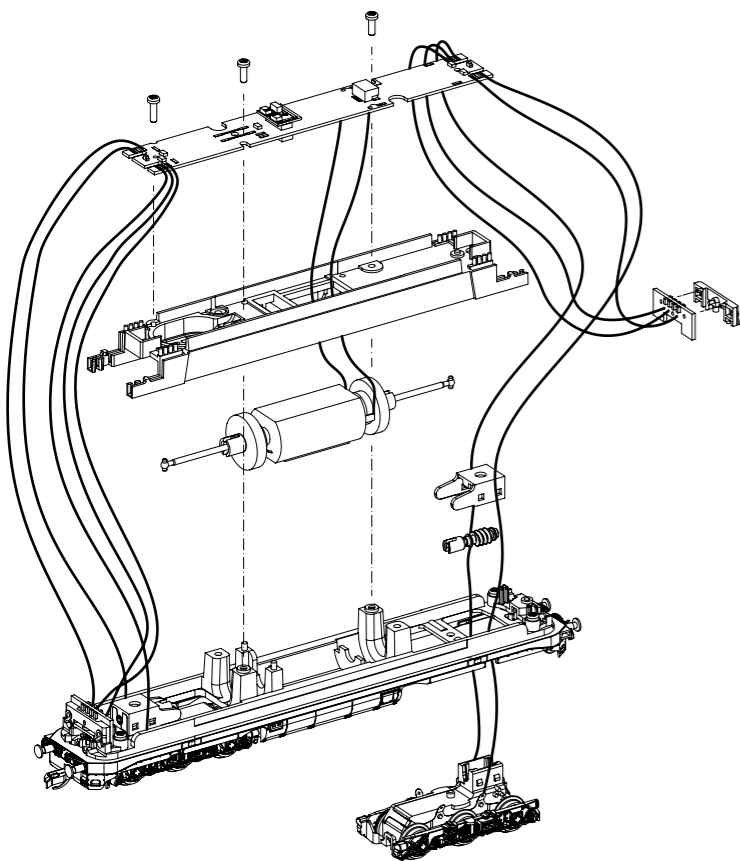
CZ Upozornění:
Bezpečnostní pokyny v jiných jazycích
naleznete na adrese: www.piko-shop.de



ERSATZTEILE DIESELLOKOMOTIVE BR 228_TT

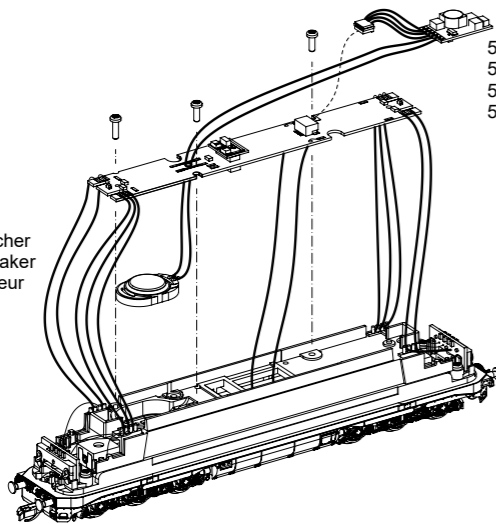
Spare parts • Náhradní díly

Bei Ersatzteilanforderung bitte immer die vollständige Ersatzteil-Nr. angeben • Please order the wanted spare part with the complete spare part item number.

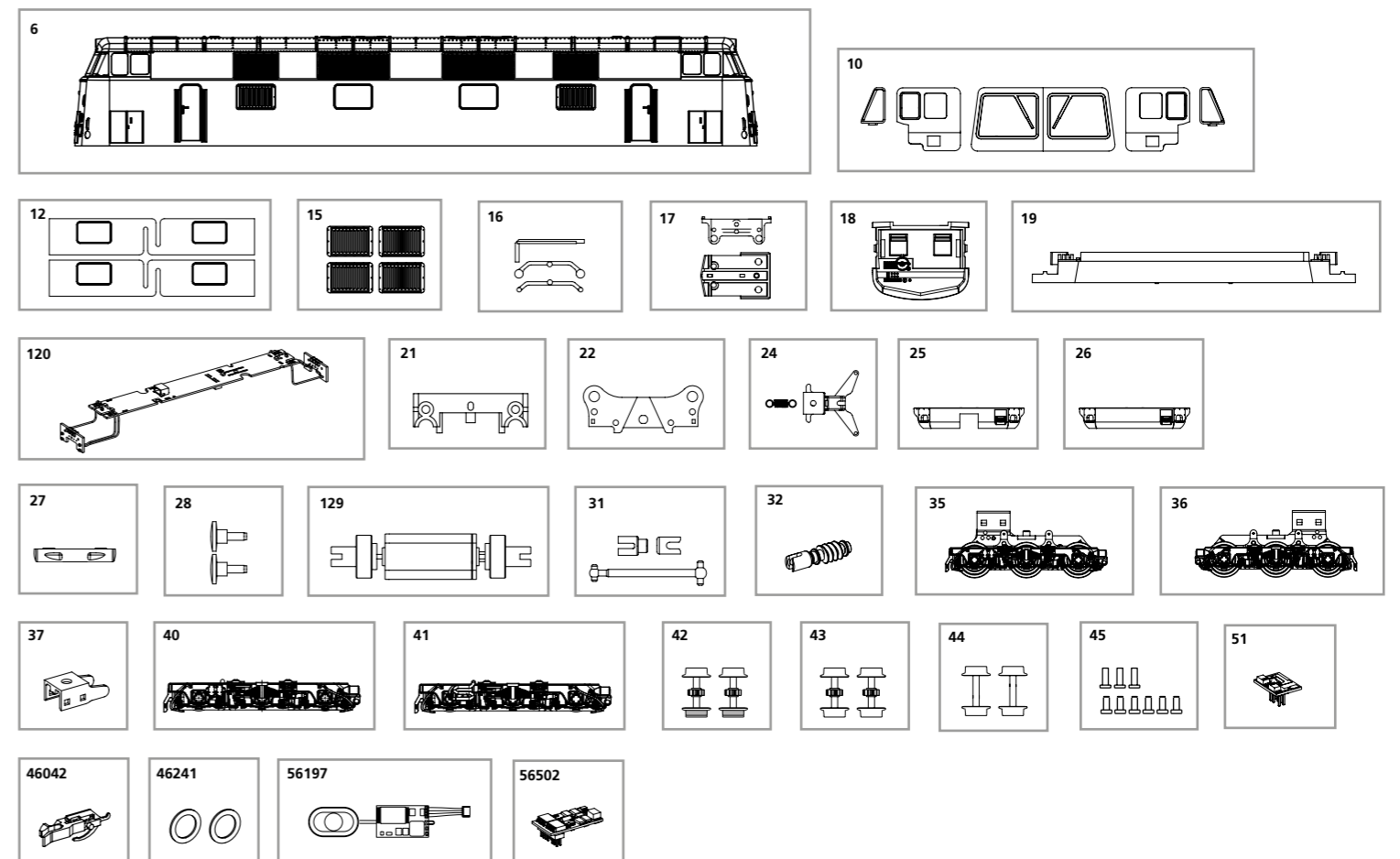
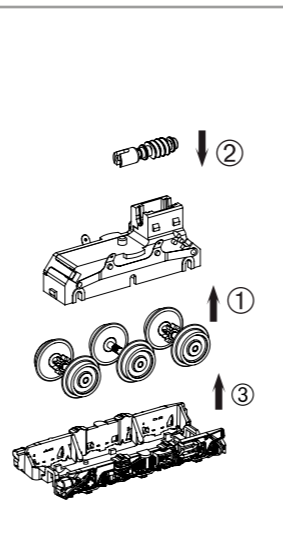


Soundeinbau:
Installing Sound /
Installation sonore /
Instalace zvuku

56197 Lautsprecher
56197 Loud-speaker
56197 Haut parleur
56197 mikrofon



56197 Soundmodul
56197 Sound modul
56197 Module sonore
56197 Zvukový modul



Bezeichnung / Description	ET-Nr. / spare part N°	PG*
Gehäuse, dekoriert (mit Fenster) / Body, decorated (with Windows)	47295-06	13
Frontfenster / Front windows	47280-10	9
Maschinenraumfenster / Window-engine	47290-12	9
Lüftergitter (4 Stck.) / Air grill (set of 4)	47293-15	7
Leuchteinsätze (3-tlg.) / Light bars (set of 3)	47280-16	6
Lichtabdeckung / Refraction	47280-17	6
Führerstand / Driving cab	47280-18	7
Motorhalter / Motor cover	47280-19	7
Hauptplatine mit Beleuchtungsplatinen und Kabel / Mainboard with lightboards and wires	47280-120	13
Lichtmaske für Beleuchtungsplatine / Base-front light for lightboard	47280-21	6
Abdeckung Kupplung / Cover-coupler	47280-22	6
Kupplungsschacht mit Feder / Coupling shaft with spring	47280-24	6
Schürze - offen / Pilot-open with pins	47280-25	7
Schürze - geschlossen / Pilot-closed with pins	47280-26	7
Luftkessel / Tank	47290-27	6
Puffer (2 Stck.) / Buffer (set of 2)	47280-28	6
Motor komplett / Motor complete	47280-129	13
Kardanwelle + Buchsen / Cross ball shaft + bushes	47290-31	7
Schneckenachse / Shaft-worm	47280-32	9

Bezeichnung / Description	ET-Nr. / spare part N°	PG*
Getriebe mit Drehgestell (A - 6achsrig) / Gear with bogie (A - 6axis)	47295-35	13
Getriebe mit Drehgestell (B - 6achsrig) / Gear with bogie (B - 6axis)	47295-36	13
Klammer / Clamp	47280-37	6
Drehgestell A (6-achsrig) / Bogie A (6-axis)	47293-40	9
Drehgestell B (6-achsrig) / Bogie B (6-axis)	47293-41	9
Radsatz mit Zahnrad und Haftreifen (2 Stck.) / Wheelset with gearwheel and rubber tyres (set of 2)	47280-42	9
Radsatz mit Zahnrad (2 Stck.) / Wheelset with gearwheel (set of 2)	47280-43	9
Radsatz ohne Zahnrad (2 Stck.) / Wheelset without gearwheel (set of 2)	47290-44	9
Schrauben-Set / Set of screws	47280-45	6
Brückenstecker / Bridge	59740-51	8
ET aus unserem Standard-Programm / Spare parts standard range		
TT Kurzkupplung (8 Stück) / TT short Coupling (set of 8)	46042	
Haftreifen (10 Stck.) / Rubber tyres (set of 10)	46241	
Soundmodul mit Lautsprecher / Sound module w loud-speaker	56197	
PIKO SmartDecoder XP 5.1 PluX16 / PIKO SmartDecoder XP 5.1. PluX16	56502	

*Preisgruppe *price category

Für Modelle mit PIKO SmartDecoder gilt: Bitte beachten Sie die beiliegende Information zum Decoder Firmware-Update.

For models with PIKO SmartDecoder: Please note the enclosed information about the decoder firmware update.

Hinweis zur Reklamation eines Artikels:
Vielen Dank für Ihr Vertrauen in die PIKO Modelle. Wir hoffen, dass Sie mit dem Modell zufrieden sind und lange Freude daran haben. Sollten Sie dennoch Probleme mit Ihrem PIKO Produkt haben und wollen diesen reklamieren, bitten wir Sie, den unter www.piko-shop.de/de/widerruf hinterlegten Reklamationschein auszufüllen und diesen dem reklamierten Artikel beizulegen. Vielen Dank.

Complaint note:
Thank you for your trust in PIKO models. We hope that you are satisfied with the model and enjoy it for a long time. Should you nevertheless have problems with your PIKO product and wish to complain it, we ask you to fill in the complaint form, which you can find at www.piko-shop.de/en/widerruf, and enclose it with the complained item. Thank you very much.