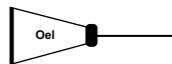
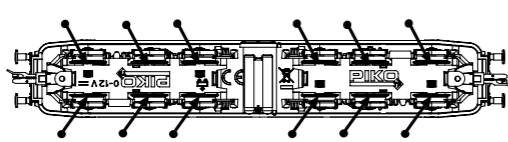


PIKO Art.-Nr.:
#56301 Lok-Öl (50 ml)
#56300 Lok-Öler mit Feinddosierung



#56301 Loco-Oil
#56300 Precision engine oiler w fine dosage

PIKO kat.čís. 56301 – mazací olej
PIKO kat.čís. 56300 – mazací olej s jemným dávkováním



Haftreifenwechsel
Change the traction tires
Remplacer les bandages d'adhérence
Výměna bandáží



Ölen Sie bei häufigem Fahrbetrieb die Achslager mit einem Tropfen harz- und säurefreiem Nähmaschinenöl!

Wir empfehlen, die Lok ca. 25 min je Fahrtrichtung ohne Belastung einlaufen zu lassen, damit das Modell einen optimalen Rundlauf und eine gute Zugkraft erhält. Bitte beachten Sie, daß der einwandfreie Lauf des Modells nur auf sauberen Schienen gewährleistet ist.

If used frequently, oil the wheelsets with a drop of non-resinous, acid-free sewing machine oil! In order to achieve the best possible running and traction properties, it is advisable to run the locomotive in for 25 minutes forwards and 25 minutes in reverse without load. Clean rails are essential for good performance.

Při častém provozu mazejte ložiska náprav kapkou oleje na šici stroje neosahující kyseliny a pryskyřice. Doporučujeme záběh klidnou jízdou cca 25 minut bez zátěže, aby měl model optimální jízdní vlastnosti. Nezapomeňte, že bezporuchová jízda modelu je zajištěna jen na čistých kolejích.

BEDIENUNGSANLEITUNG ELEKTROLOK BR 151_TT

Instructions for use electric loco

Manuel d'utilisation pour locomotive électrique

Návod k použití elektrické lokomotivy

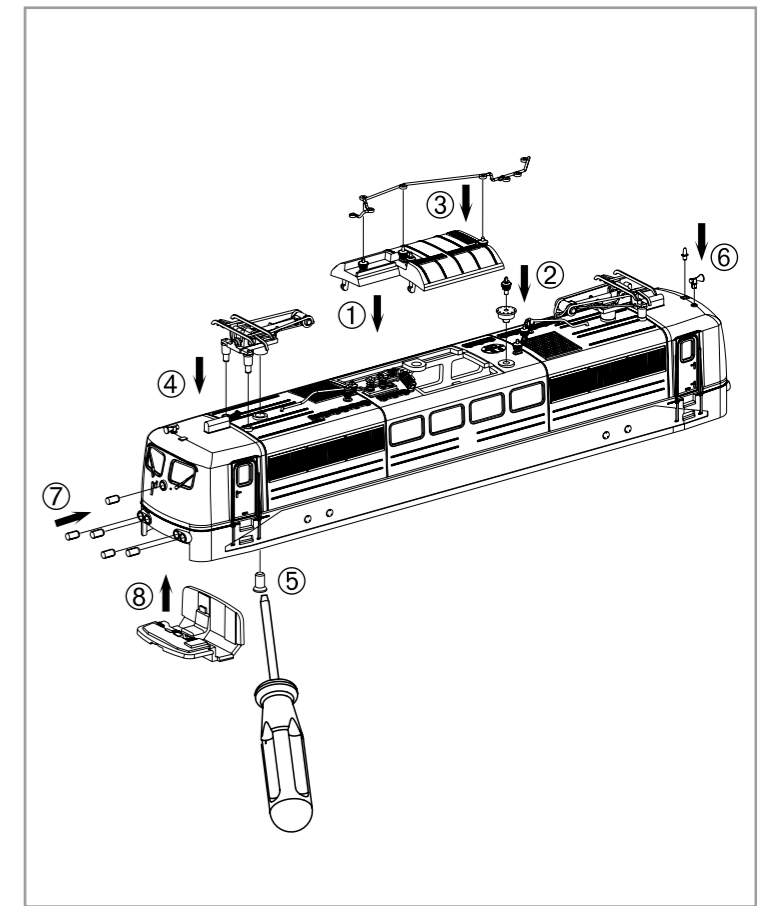
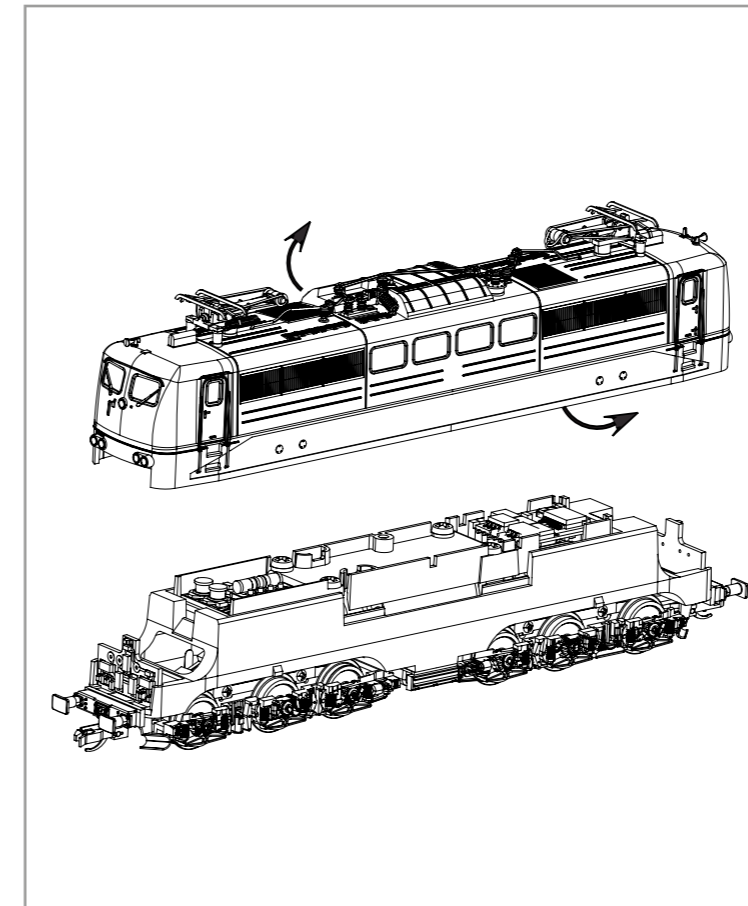


Wichtige Informationen sind in der Verpackung und in der Anleitung enthalten.

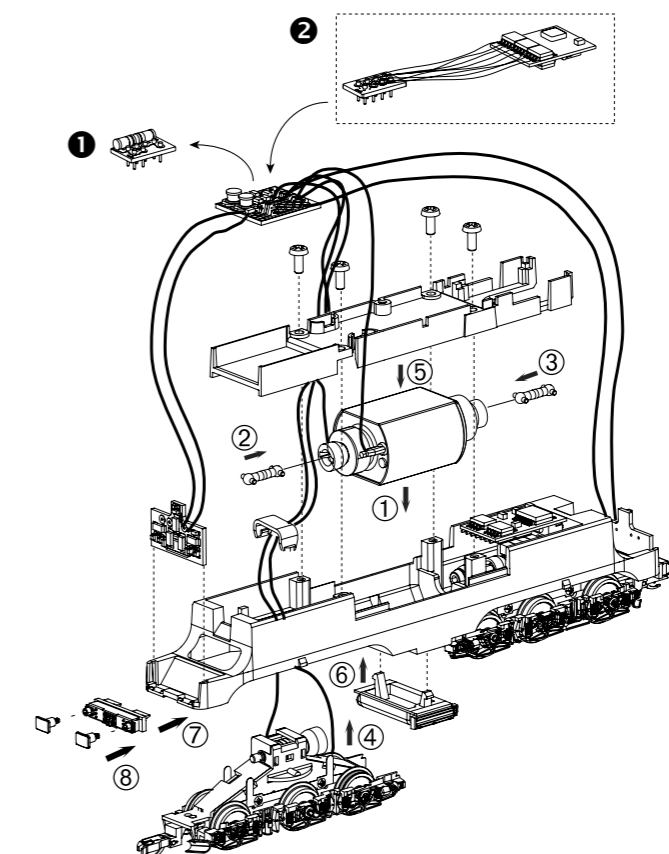
Bitte bewahren Sie diese auf.

NEM 652

47208 Gleichstrom DC 0-12 V



Decodereinbau:
Installing Decoder
Installation du décodeur
Vestavba dekodéru



1 Bitte Brückenstecker aufbewahren!
Please save the DC Bridge!
Conservez l'interface digitale!
Vysuňte prosím propojovací můstek!

2 #56122 Multiprotokolldecoder
Hobby mit Lastregelung (DC/AC) /
#56503 PSD XP, 8-polig

Nicht enthalten!
Not included!
Non inclus!
Není obsaženo!

D Hinweis:
Sicherheitshinweise in weiteren Sprachen
finden Sie unter: www.piko-shop.de

GB Please note:
Safety instructions in other languages,
please see: www.piko-shop.de

F Conseil:
Des consignes de sécurité dans d'autres
langues peuvent être trouvées sur:
www.piko-shop.de

NL Attentie:
Veiligheidsinstructies in andere talen
zijn te vinden op: www.piko-shop.de

IT Nota:
Le istruzioni di sicurezza in altre lingue
sono disponibili su: www.piko-shop.de

E Aviso:
Las instrucciones de seguridad en otros
idiomas se pueden encontrar en:
www.piko-shop.de

PL Uwaga:
Wskazówki bezpieczeństwa w innych
językach są dostępne pod adresem:
www.piko-shop.de

RU Намак:
Инструкции по безопасности на
других языках можно найти на:
www.piko-shop.de

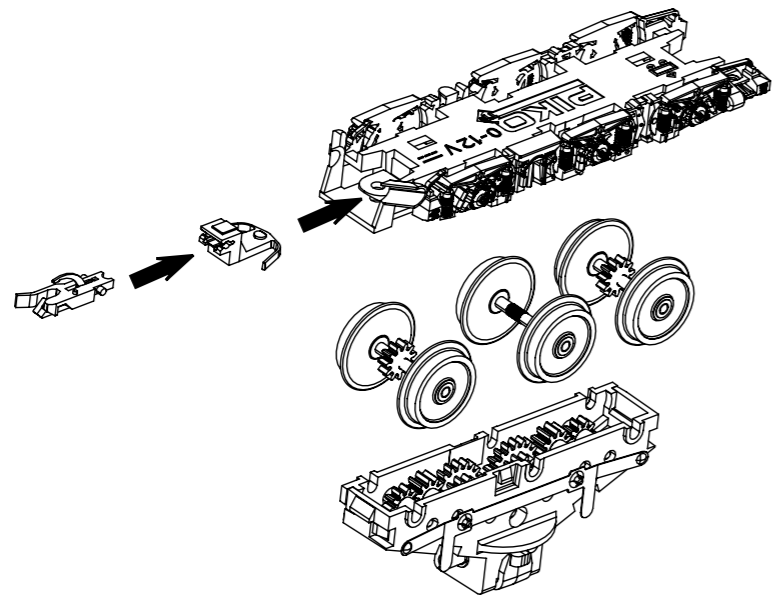
CN 提示:
如需其他语言的安全须知请访问:
www.piko-shop.de

CZ Upozornění:
Bezpečnostní pokyny v jiných jazycích
naleznete na adrese: www.piko-shop.de



PIKO Spielwaren GmbH • Lutherstraße 30 • 96515 Sonneberg • GERMANY
Tel. +49 (3675) 8972 - 55 (dienstags und donnerstags von 16 - 18 Uhr)

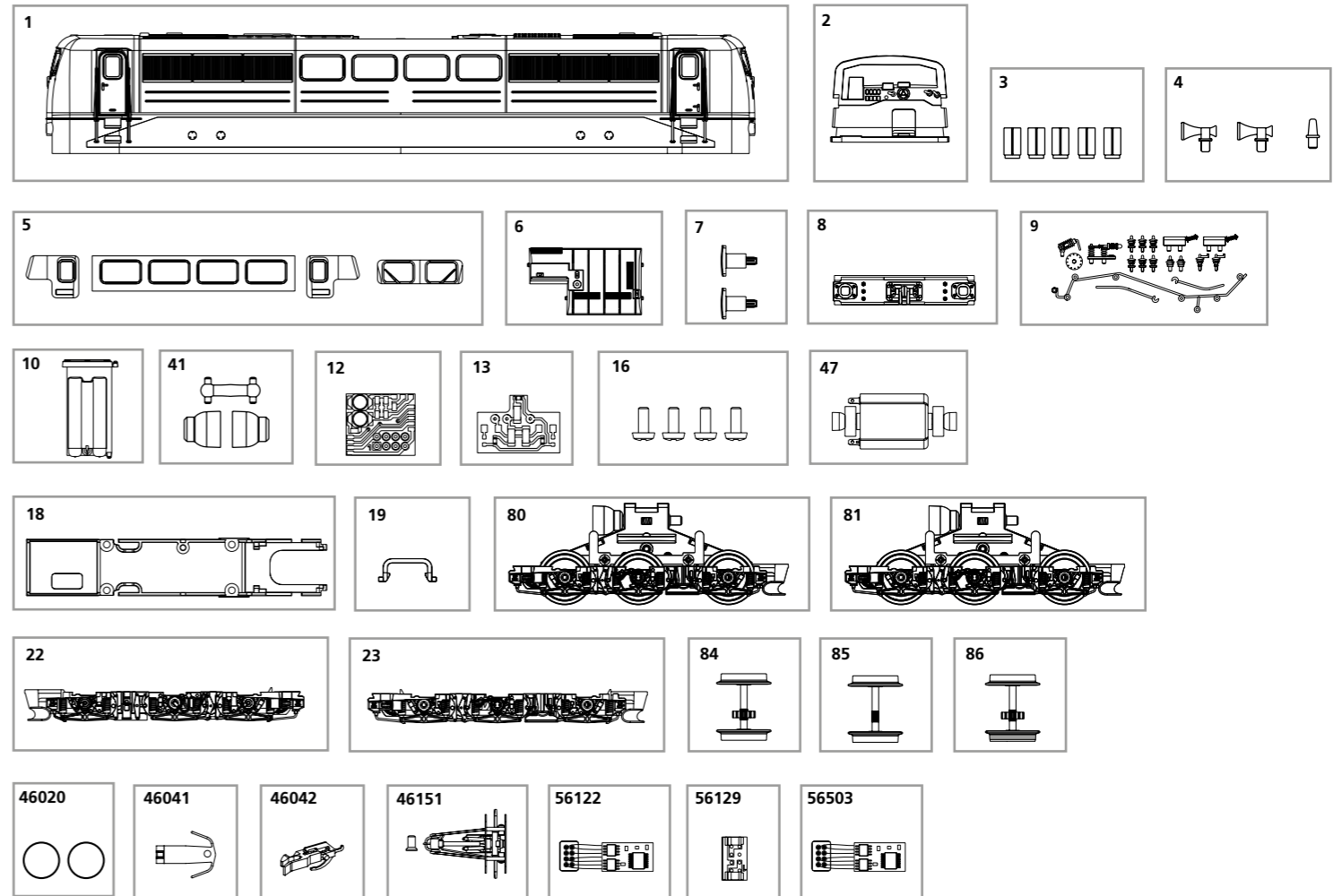
47208-90-7010



ERSATZTEILE ELEKTROLOKOMOTIVE BR 151_TT

Spare parts • Reserveonderdelen • Náhradní díly

Bei Ersatzteilanforderung bitte immer die vollständige Ersatzteil-Nr. angeben • Please order the wanted spare part with the complete spare part item number.



Bezeichnung / Description	ET-Nr. / spare part N°	PG*	Bezeichnung / Description	ET-Nr. / spare part N°	PG*
Gehäuse mit Fenster, bedruckt / Body with windows, printed	47208-01	13	Drehgestellblende (Logo + 12 V) / Bogey valance w PIKO-Logo and 12 V	47200-22	9
Führerstand / Driver's Cab	47207-02	7	Drehgestellblende (nur Logo) / Bogey valance w PIKO-Logo	47200-23	9
Scheinwerfereinsätze / Strip lights	47200-03	7	Radsatz (ohne Haftreifen + mit Zahnrad) / Wheelset (w/o friction tyres + w gearwheel)	47200-84	7
Hupen + Antenne / Signal horn / Antenna	47207-04	7	Radsatz (ohne Haftreifen + ohne Zahnrad) / Wheelset (w/o friction tyres + w/o gearwheel)	47200-85	7
Fenster (4-tlg.) / Windows (set of 4)	47208-05	8	Radsatz (mit Haftreifen + mit Zahnrad) / Wheelset (w friction tyres + w gearwheel)	47200-86	7
Dach / Roof	47200-06	7	ET aus unserem Standard-Programm / Spare parts standard range		
Puffer (2 Stck.) / Buffer (set of 2)	47200-07	6	Haftreifen (10 Stck.) / Friction tyres (set of 10)	46020	
Pufferbohle / Buffer plank	47200-08	7	TT Kupplungsadapter für Tillig KK (2 Stck.) / TT Coupling adaptor for Tillig KK (set of 2)	46041	
Dachleitungen, Isolatoren / Insulators, Roof lines	47200-09	9	TT Kurzkupplung (8 Stück) / TT short coupling (set of 8)	46042	
Luftkessel / Air reservoir	47208-10	7	Stromabnehmer (Einholm) / Pantograph	46151	
Kardanwelle + Buchsen / Cardan shafts + universal joints	47200-41	7	Multiprotokolldecoder Hobby mit Lastregelung (DC/AC) / Multiprotocol decoder Hobby with load control (DC/AC)	56122	
Leiterplatte / PCB	59400-12	11	Brückenstecker / DC Bridge	56129	
Beleuchtungsplatte / PCB for lighting	47200-13	10	PIKO SmartDecoder XP 8-polig / PIKO SmartDecoder XP 8pole	56503	
Set Schrauben (4 Stck.) / Set of screw (set of 4)	47200-16	5			
Motor, komplett / Motor, complete	47200-47	12			
Motorhalter / Motor holder	47200-18	7			
Klammer / Clip	47200-19	6			
Getriebe mit Drehgestell (Logo + 12 V) / Gearbox, complete w PIKO-Logo and 12 V	47200-80	13			
Getriebe mit Drehgestell (nur Logo) / Gearbox, complete w PIKO-Logo	47200-81	13			

*Preisgruppe *price category

Für Modelle mit PIKO SmartDecoder gilt: Bitte beachten Sie die beiliegende Information zum Decoder Firmware-Update.

For models with PIKO SmartDecoder: Please note the enclosed information about the decoder firmware update.

Hinweis zur Reklamation eines Artikels:
Vielen Dank für Ihr Vertrauen in die PIKO Modelle. Wir hoffen, dass Sie mit dem Modell zufrieden sind und lange Freude daran haben. Sollten Sie dennoch Probleme mit Ihrem PIKO Produkt haben und wollen diesen reklamieren, bitten wir sie, den unter www.piko-shop.de/de/widerruf hinterlegten Reklamationschein auszufüllen und diesen dem reklamierten Artikel beizulegen. Vielen Dank.

Complaint note:
Thank you for your trust in PIKO models. We hope that you are satisfied with the model and enjoy it for a long time. Should you nevertheless have problems with your PIKO product and wish to complain it, we ask you to fill in the complaint form, which you can find at www.piko-shop.de/en/widerruf, and enclose it with the complained item. Thank you very much.