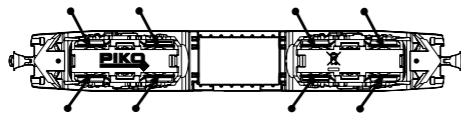
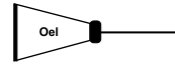


PIKO Art.-Nr.:  
#56301 Lok-Öl (50 ml)  
#56300 Lok-Öler mit Feinddosierung

PIKO Art.-Nr.:  
#56301 Loco-Oil  
#56300 Precision engine oiler w fine dosage

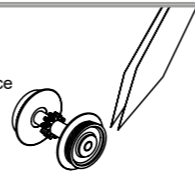
PIKO kat.čís. 56301 – mazací olej  
PIKO kat.čís. 56300 – mazací olej s jemným dávkováním



Ölen Sie bei häufigem Fahrbetrieb die Achslager mit einem Tropfen harz- und säurefreiem Nähmaschinenöl!  
Wir empfehlen, die Lok ca. 25 min je Fahrtrichtung ohne Belastung einlaufen zu lassen, damit das Modell einen optimalen Rundlauf und eine gute Zugkraft erhält. Bitte beachten Sie, daß der einwandfreie Lauf des Modells nur auf sauberen Schienen gewährleistet ist.

If used frequently, oil the wheelsets with a drop of non-resinous, acid-free sewing machine oil! In order to achieve the best possible running and traction properties, it is advisable to run the locomotive in for 25 minutes forwards and 25 minutes in reverse without load. Clean rails are essential for good performance.

Haftreifenwechsel  
Change the traction tires  
Remplacer les bandages d'adhérence  
Výměna bandáží



Při častém provozu mazejte ložiska náprav kapkou oleje na síci stroje neosahující kyseliny a pryskyřice. Doporučujeme záběh klidnou jízdou cca 25 minut bez zátěže, aby měl model optimální jízdní vlastnosti. Nezapomeňte, že bezporuchová jízda modelu je zajištěna jen na čistých kolejkách.

## BEDIENUNGSANLEITUNG ELEKTROLOK TAURUS\_TT

Instructions for use: electric Locomotive taurus

Manuel d'utilisation pour electroloc

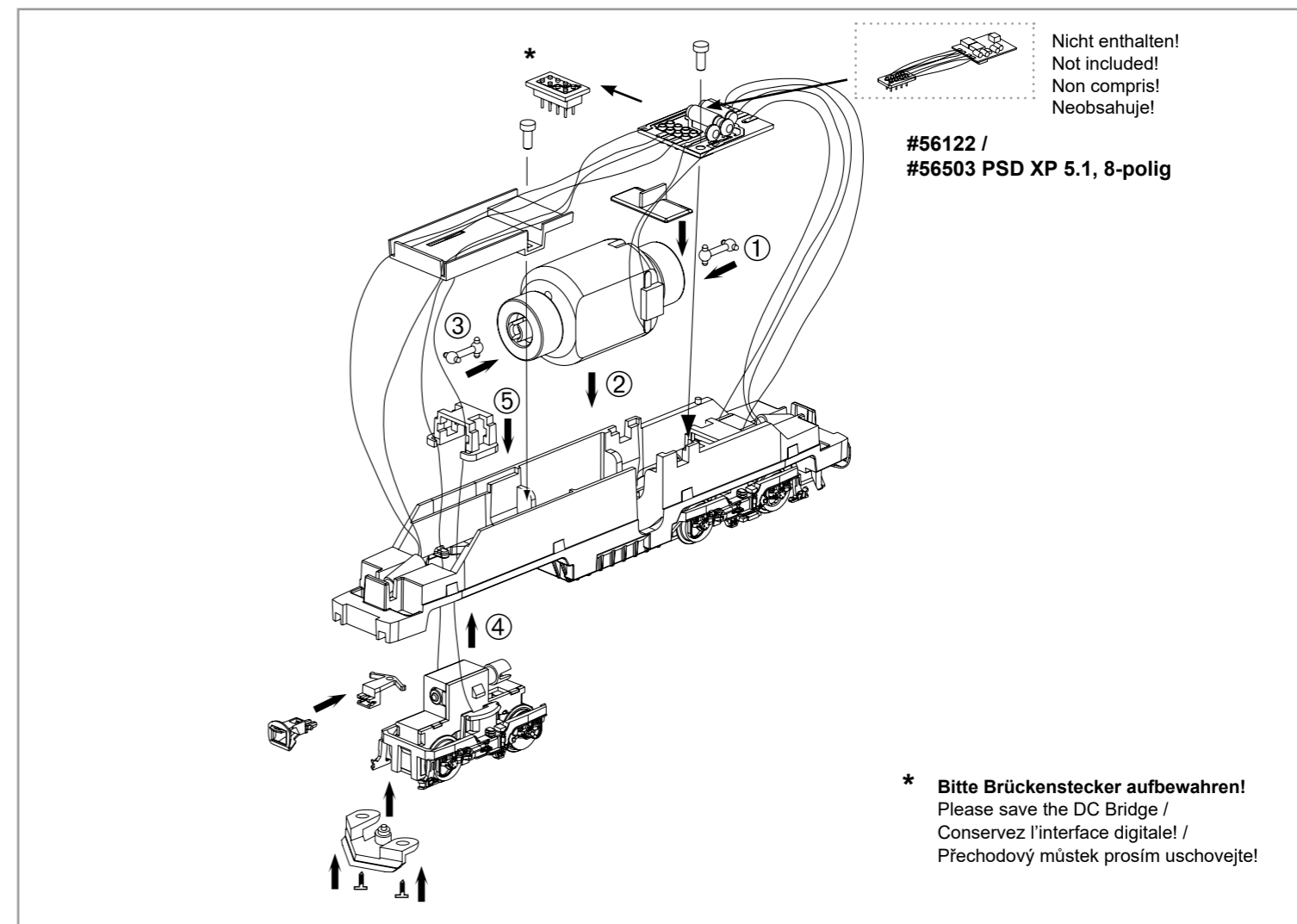
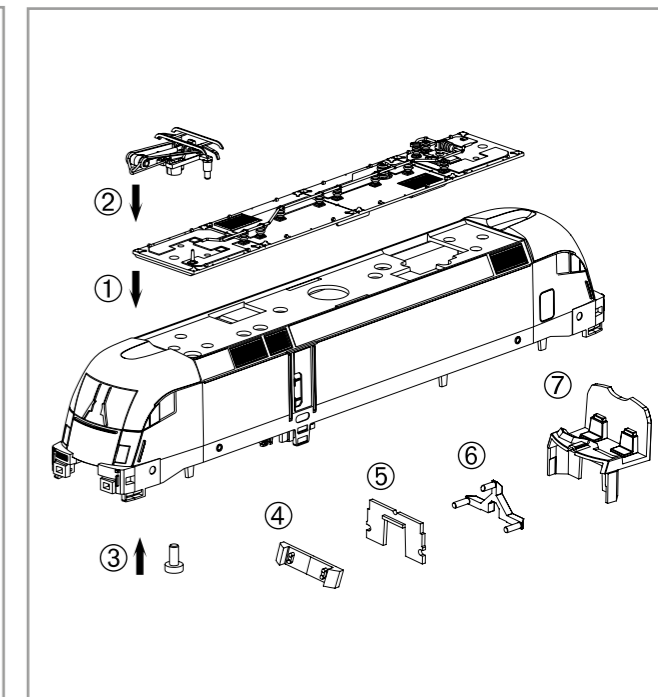
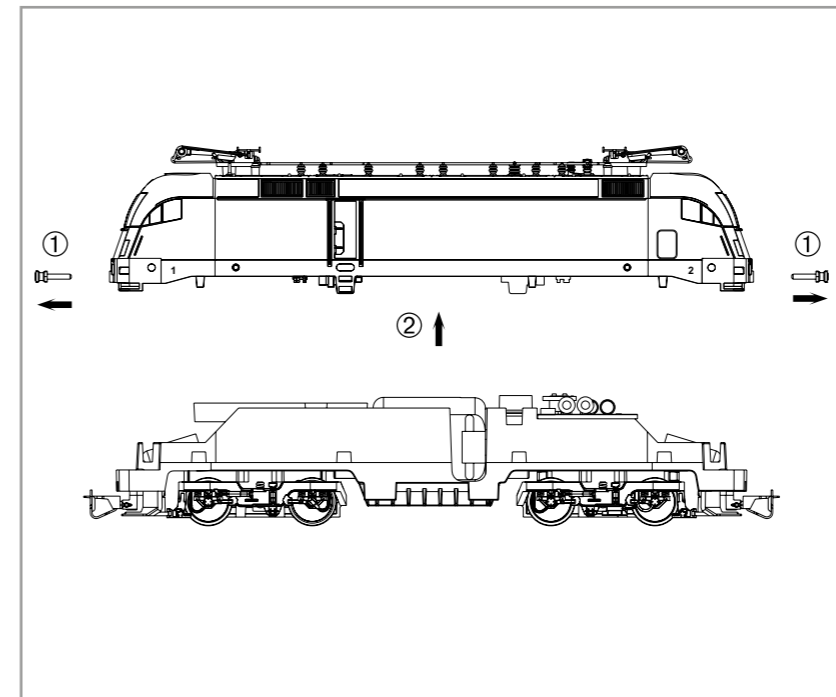
Návod k obsluze použití elektrické lokomotivy taurus



Wichtige Informationen sind in der Verpackung und in der Anleitung enthalten.  
Bitte bewahren Sie diese auf.

NEM 652

# 47438 Gleichstrom DC 0-12 V



Nicht enthalten!  
Not included!  
Non compris!  
Neobsahuje!

#56122 /  
#56503 PSD XP 5.1, 8-polig

\* Bitte Brückenstecker aufbewahren!  
Please save the DC Bridge /  
Conservez l'interface digitale! /  
Přechodový můstek prosím uschovejte!

**D** Hinweis:  
Sicherheitshinweise in weiteren Sprachen  
finden Sie unter: [www.piko-shop.de](http://www.piko-shop.de)

**GB** Please note:  
Safety instructions in other languages,  
please see: [www.piko-shop.de](http://www.piko-shop.de)

**F** Conseil:  
Des consignes de sécurité dans d'autres  
langues peuvent être trouvées sur:  
[www.piko-shop.de](http://www.piko-shop.de)

**NL** Attentie:  
Veiligheidsinstructies in andere talen  
zijn te vinden op: [www.piko-shop.de](http://www.piko-shop.de)

**IT** Nota:  
Le istruzioni di sicurezza in altre lingue  
sono disponibili su: [www.piko-shop.de](http://www.piko-shop.de)

**E** Aviso:  
Las instrucciones de seguridad en otros  
idiomas se pueden encontrar en:  
[www.piko-shop.de](http://www.piko-shop.de)

**PL** Uwaga:  
Wskazówki bezpieczeństwa w innych  
językach są dostępne pod adresem:  
[www.piko-shop.de](http://www.piko-shop.de)

**RU** Намек:  
Инструкции по безопасности на  
других языках можно найти на:  
[www.piko-shop.de](http://www.piko-shop.de)

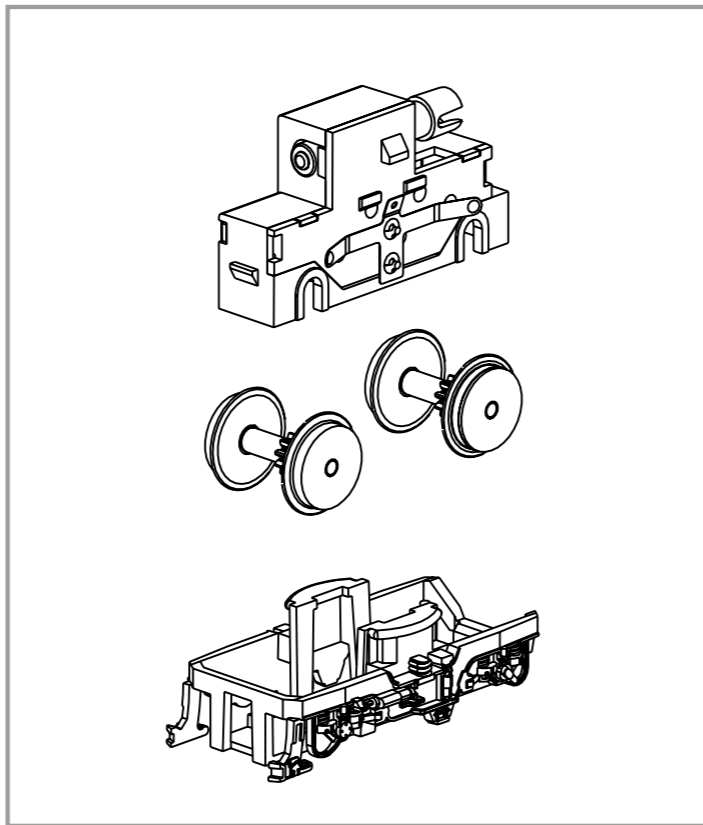
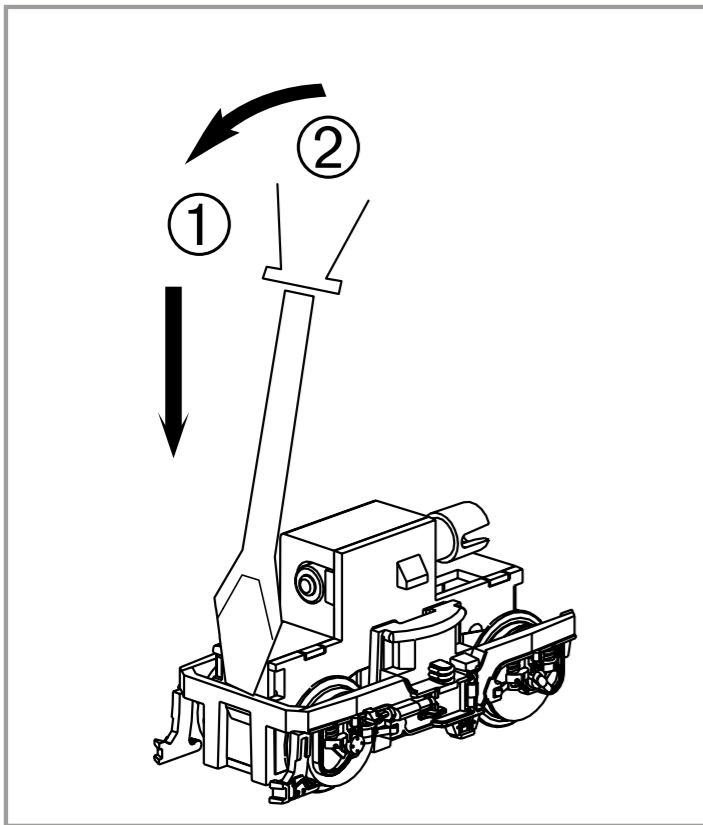
**CN** 提示:  
如需其他语言的安全须知请访问:  
[www.piko-shop.de](http://www.piko-shop.de)

**CZ** Upozornění:  
Bezpečnostní pokyny v jiných jazycích  
naleznete na adrese: [www.piko-shop.de](http://www.piko-shop.de)



PIKO Spielwaren GmbH • Lutherstraße 30 • 96515 Sonneberg • GERMANY  
Tel. +49 (3675) 8972 - 55 (dienstags und donnerstags von 16 - 18 Uhr)

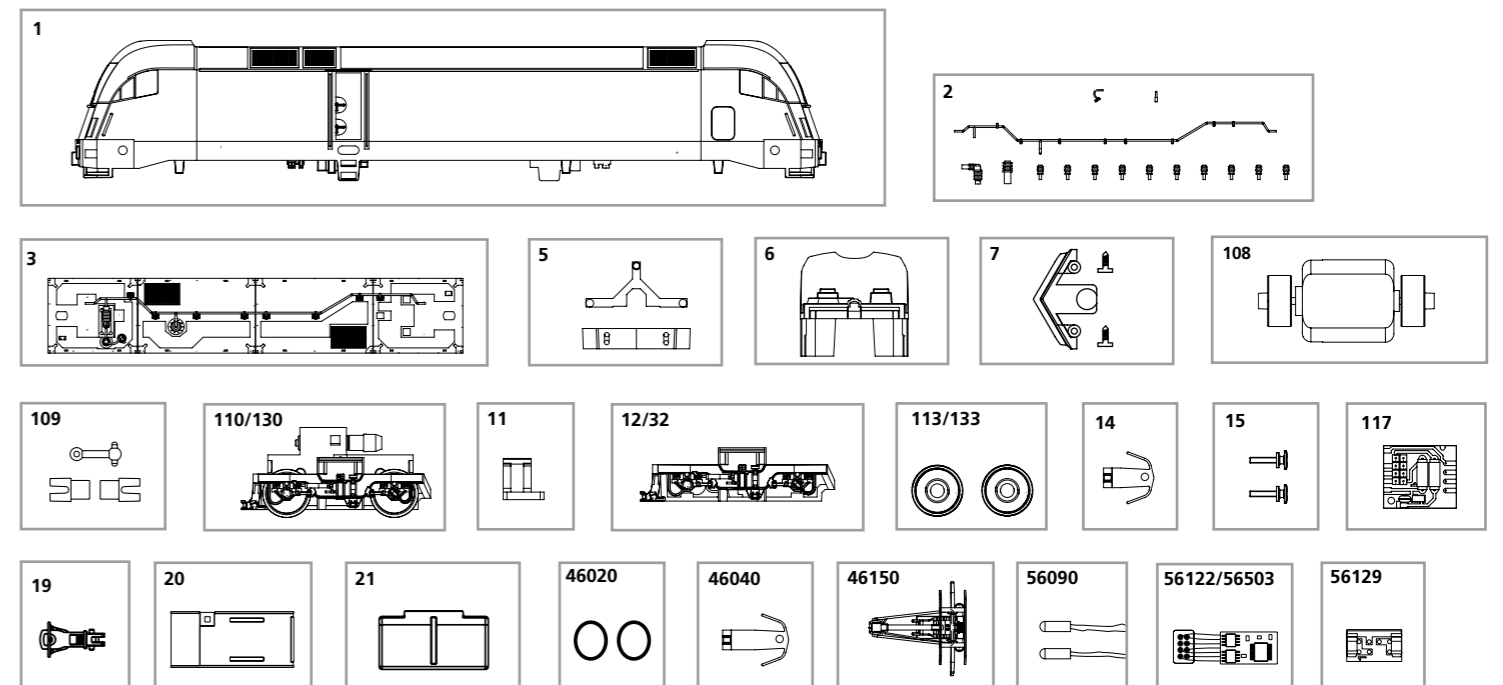
47438-90-7011



# ERSATZTEILE ELEKTORLOK TAURUS\_TT

Spare parts • Pièces de rechange

Bei Ersatzteilanforderung bitte immer die vollständige Ersatzteil-Nr. angeben • Please order the wanted spare part with the complete spare part item number.



| Bezeichnung / Description   | ET-Nr. / spare part N° | PG* |
|---|------------------------|-----|
| Gehäuse, dekoriert (mit Fenster) / Body, decorated (with Windows) | 47438-01               | 13  |
| Isolatoren / Dachleitungen / Insulators / Roof lines              | 47410-02               | 8   |
| Dach, vollständig / Roof, complete                                | 47410-03               | 9   |
| Lichtleiter / Conductors  | 47410-05               | 6   |
| Inneneinrichtung / Interior fittings                              | 47410-06               | 7   |
| Schienenräumer / Snow plough                                      | 47410-07               | 7   |
| Motor, komplett / Motor, complete                                 | 47432-108              | 12  |
| Kardanwelle und Buchsen / Cardan shaft + bush                     | 47432-109              | 7   |
| Getriebe, komplett oh. PIKO Logo / Gearbox, compl. w/o PIKO-Logo  | 47432-110              | 12  |
| Klammer / Clip  | 47410-11               | 6   |
| Drehgestellbl. m. PIKO-Logo / Bogey valance w PIKO-Logo           | 47410-12               | 9   |
| Radsatz beidr. oh. Haftr. (2 Stck.) / Wheelset (set of 2)         | 47432-113              | 9   |
| Kupplungshalter / Coupling hook                                   | 47410-14               | 6   |
| Puffer (2 Stck.) / Buffers (set of 2)                             | 47410-15               | 6   |
| Leiterplatte / PCB  | 47410-117              | 10  |
| Kupplung / Coupling   | 47410-19               | 4   |
| Dekoderfach / Decoder box   | 47410-20               | 7   |
| Schwungradabdeckung / Housing                                     | 47410-21               | 4   |
| Getriebe komplett mit PIKO Logo / Gearbox, compl. with PIKO-Logo  | 47432-130              | 12  |
| Drehgestellblende ohne PIKO Logo / Bogey valance w/o PIKO-Logo    | 47410-32               | 9   |
| Radsatz beidr. mit Haftr. (2 Stck.) / Wheelset (set of 2)         | 47432-133              | 9   |

| Bezeichnung / Description   | ET-Nr. / spare part N° | PG* |
|---|------------------------|-----|
| <b>ET aus unserem Standard-Programm / Spare parts standard range</b>  |                        |     |
| Haftreifen (10 Stck.) / Rubber tyres (set of 10)  | 46020                  |     |
| TT Kupplungsadapter für Tillig KK (2 Stck.) / TT Coupling adaptor for Tillig KK (set of 2)                      | 46040                  |     |
| Stromabnehmer / Pantograph  | 46150                  |     |
| Glühlampe (2 Stck.) / Light bulbs (set of 2)  | 56090                  |     |
| Multiprotokolldecoder Hobby mit Lastregelung (DC/AC) / Multi protocol decoder Hobby with load regulator (DC/AC) | 56122                  |     |
| Brückenstecker / DC Bridge  | 56129                  |     |
| PIKO SmartDecoder XP 5.1 8-polig / PIKO SmartDecoder XP 5.1 8-pole  | 56503                  |     |

\*Preisgruppe \*price category