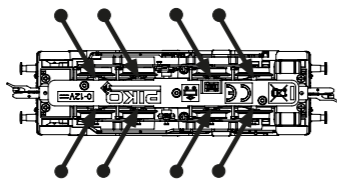
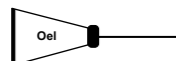


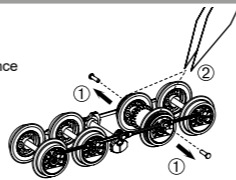
PIKO Art.-Nr.:  
#56301 Lok-Öl (50 ml)  
#56300 Lok-Öler mit Feinddosierung

PIKO Art.-Nr.:  
#56301 Loco-Oil  
#56300 Precision engine oiler w fine dosage

PIKO kat.čís. 56301 – mazací olej  
PIKO kat.čís. 56300 – mazací olej s jemným dávkováním



Haftreifenwechsel  
Change the traction tires  
Remplacer les bandages d'adhérence  
Výměna bandáží



Ölen Sie bei häufigem Fahrbetrieb die Achslager mit einem Tropfen harz- und säurefreiem Nähmaschinenöl!  
Wir empfehlen, die Lok ca. 25 min je Fahrtrichtung ohne Belastung einlaufen zu lassen, damit das Modell einen optimalen Rundlauf und eine gute Zugkraft erhält. Bitte beachten Sie, daß der einwandfreie Lauf des Modells nur auf sauberen Schienen gewährleistet ist.

If used frequently, oil the wheelsets with a drop of non-resinous, acid-free sewing machine oil! In order to achieve the best possible running and traction properties, it is advisable to run the locomotive in for 25 minutes forwards and 25 minutes in reverse without load. Clean rails are essential for good performance.

Při častém provozu mazejte ložiska náprav kapkou oleje na šici stroje neosahující kyseliny a pryskyřice. Doporučujeme záběh klidnou jízdou cca 25 minut bez zátěže, aby měl model optimální jízdní vlastnosti. Nezapomeňte, že bezporuchová jízda modelu je zajištěna jen na čistých kolejích.

## BEDIENUNGSANLEITUNG DIESELLOK BR V60\_TT

Instructions for use: diesel loco

Manuel d'utilisation pour locomotive diesel

Návod k použití lokomotivy

Wichtige Informationen sind in der Verpackung und in der Anleitung enthalten.  
Bitte bewahren Sie diese auf.

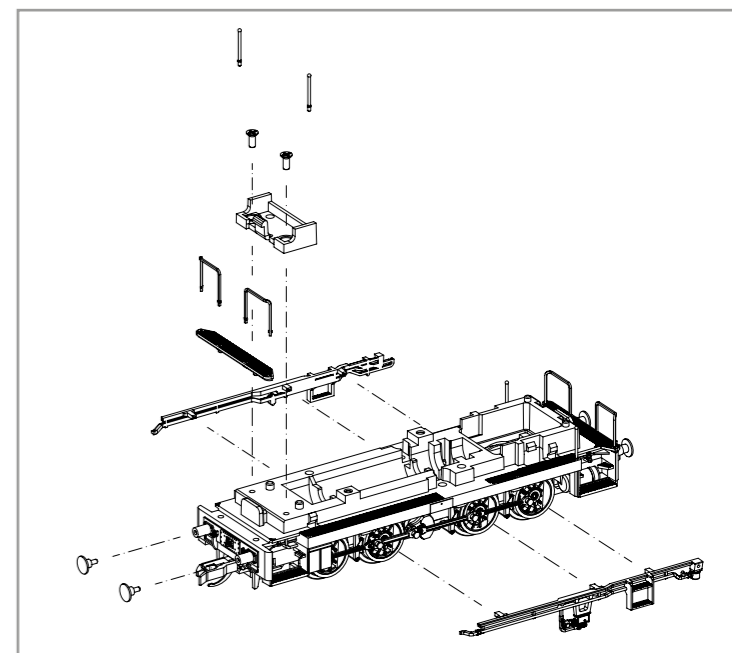
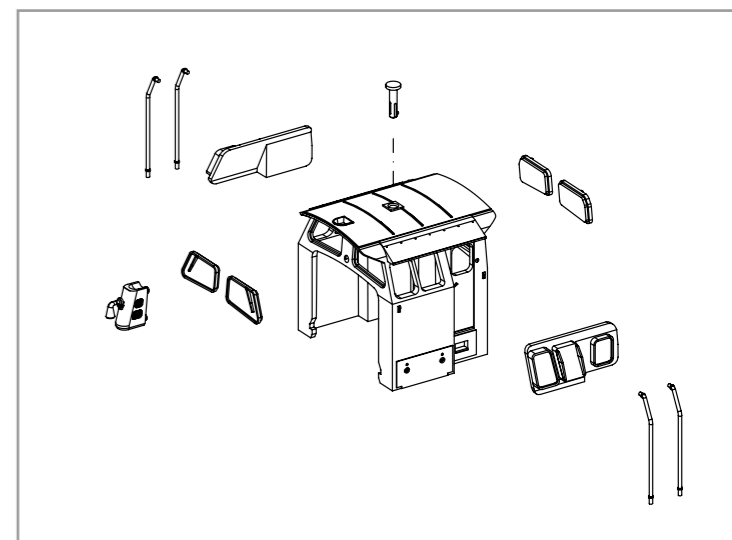
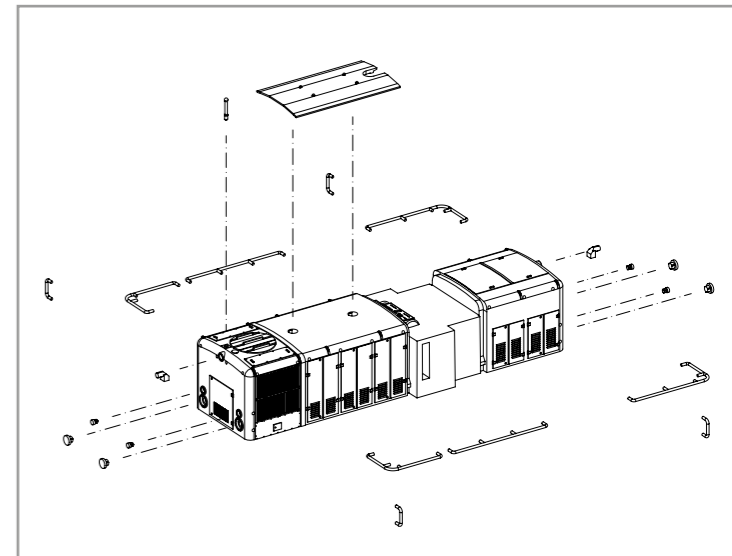
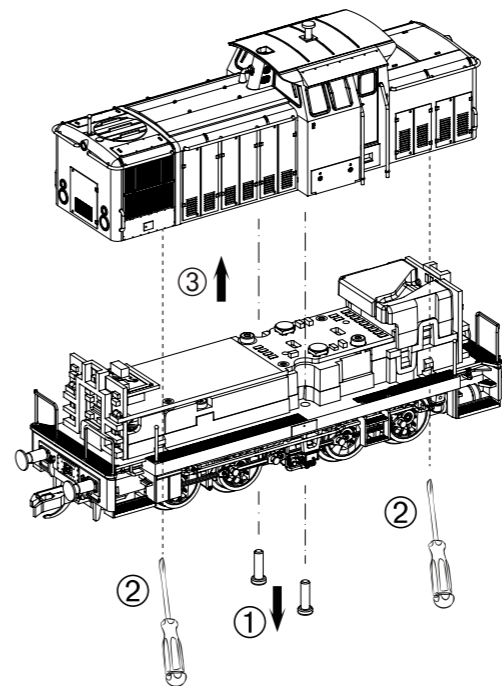


# 47369 Gleichstrom DC

PluX16

0-12 V

Gehäuse leicht spreizen und nach oben abziehen  
Extend the body and pull slightly upward  
VSoitiers écartent et retirer en haut  
Vytáhněte tělo a lehce zatáhněte nahoru

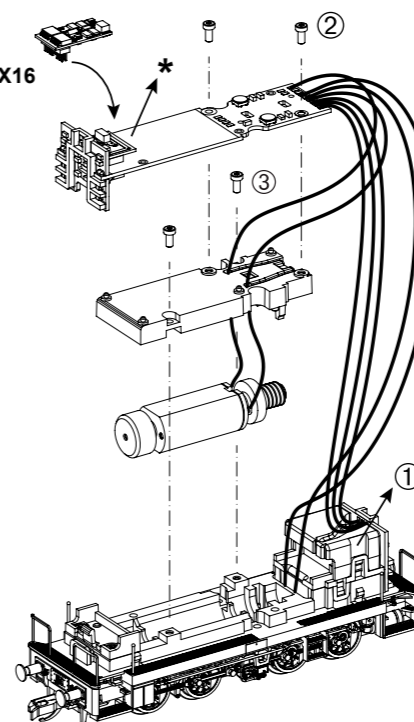


### Decodereinbau:

Installing Decoder /  
Installation du décodeur /  
Záštavba dekodéru

# 56502  
PSD XP 5.1 PluX16

Nicht enthalten!  
Not included!  
Non compris!  
Neobsahuje!



\* Bitte Brückenstecker aufbewahren!  
Please save the DC Bridge /  
Conservez l'interface digitale! /  
Přechodový můstek prosím uschovejte!

**D** Hinweis:  
Sicherheitshinweise in weiteren Sprachen  
finden Sie unter: [www.piko-shop.de](http://www.piko-shop.de)

**GB** Please note:  
Safety instructions in other languages,  
please see: [www.piko-shop.de](http://www.piko-shop.de)

**F** Conseil:  
Des consignes de sécurité dans d'autres  
langues peuvent être trouvées sur:  
[www.piko-shop.de](http://www.piko-shop.de)

**NL** Attentie:  
Veiligheidsinstructies in andere talen  
zijn te vinden op: [www.piko-shop.de](http://www.piko-shop.de)

**IT** Nota:  
Le istruzioni di sicurezza in altre lingue  
sono disponibili su: [www.piko-shop.de](http://www.piko-shop.de)

**E** Aviso:  
Las instrucciones de seguridad en otros  
idiomas se pueden encontrar en:  
[www.piko-shop.de](http://www.piko-shop.de)

**PL** Uwaga:  
Wskazówki bezpieczeństwa w innych  
językach są dostępne pod adresem:  
[www.piko-shop.de](http://www.piko-shop.de)

**RU** Намак:  
Инструкции по безопасности на  
других языках можно найти на:  
[www.piko-shop.de](http://www.piko-shop.de)

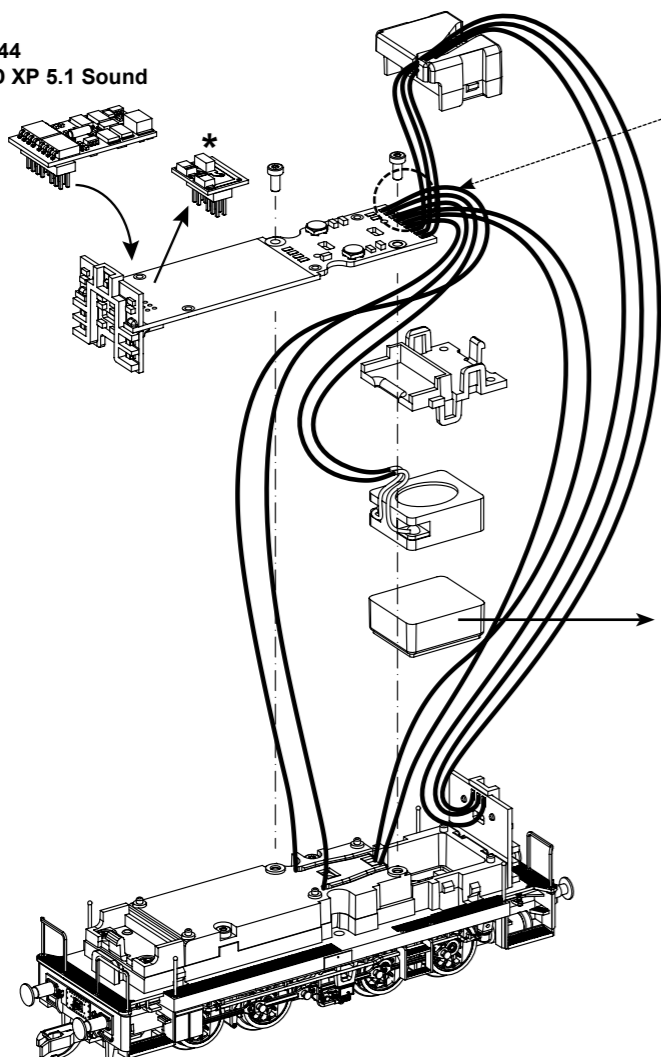
**CN** 提示:  
如需其他语言的安全须知请访问:  
[www.piko-shop.de](http://www.piko-shop.de)

**CZ** Upozornění:  
Bezpečnostní pokyny v jiných jazycích  
naleznete na adrese: [www.piko-shop.de](http://www.piko-shop.de)



**Soundeinbau:**  
Installing Sound /  
Installation sonore /  
Instalace zvuku

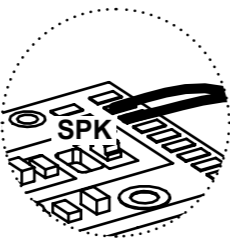
46544  
PSD XP 5.1 Sound



Kabel von Lautsprecher auf Leiterplatte anlöten! /  
Solder cables of speakers on mainboard on! /  
Câble souder des haut-parleurs à bord! /  
Kabel od reproduktoru připájejte na destičku plošného spoje!

entfernen /  
to remove /  
enlever /  
odstranit

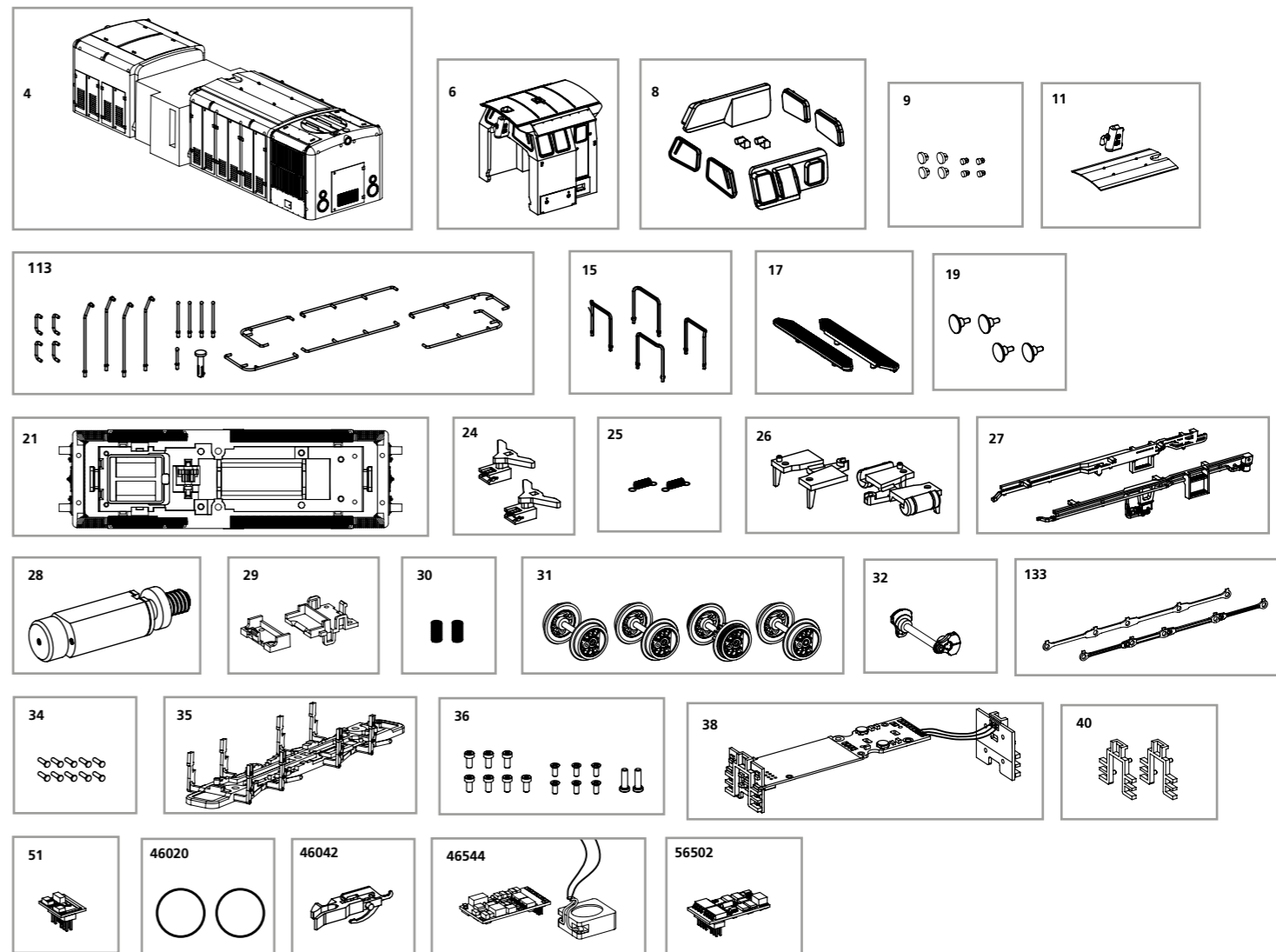
\* Bitte Brückenstecker aufbewahren!  
Please save the DC Bridge /  
Conservez l'interface digitale! /  
Přechodový můstek prosím uschovejte!



**ERSATZTEILE DIESELLOKOMOTIVE BR V60\_TT**

Spare parts • Pièces de rechange • Náhradní díly

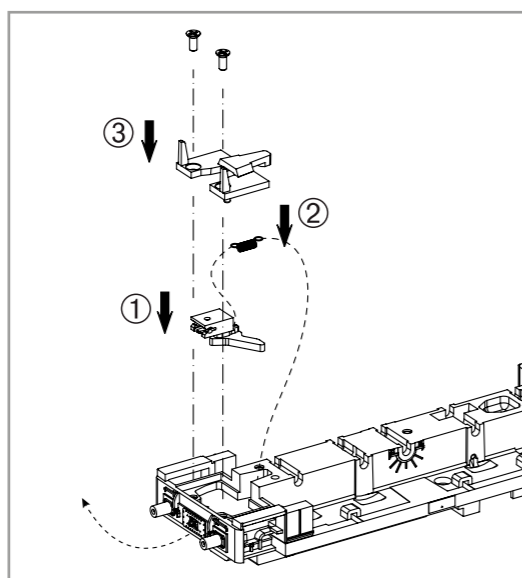
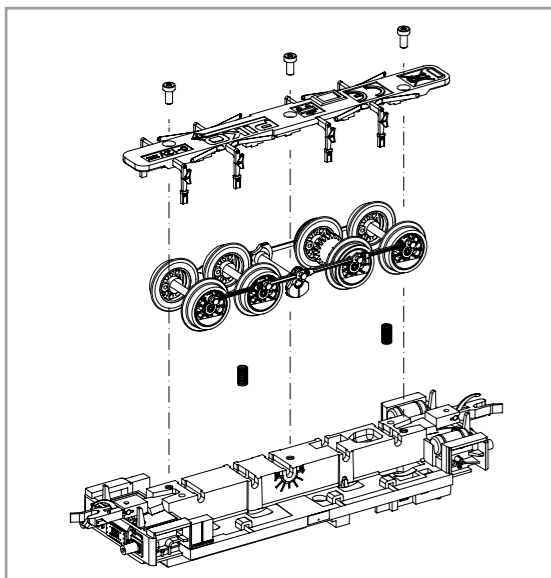
Bei Ersatzteilanforderung bitte immer die vollständige Ersatzteil-Nr. angeben • Please order the wanted spare part with the complete spare part item number.



Bezeichnung / Description	ET-Nr. / spare part №	PG*
Gehäuse, dekoriert (mit Leuchtstäben) / Body, complete (with lightbars)	47369-04	11
Führerhaus, dekoriert (mit Fenster) / Driver cab, complete (with windows)	47369-06	11
Fenster, Spitzenlicht / Window, light bar	47369-08	9
Leuchtstab, weiß-rot / Light bar, white-red	47360-09	7
Schlotabdeckung, Motorhaubenabdeckung / Chimney cover, motor cover	47369-11	8
Handstangen, Antenne / Handrails, antenna	47369-113	9
Fronthandstangen / Handrail front	47360-15	9
Laufsteg kurz (2 Stck.) / Footbridge short (2 pcs.)	47360-17	7
Puffer (4 Stck.) / Buffer (4 pcs.)	47360-19	6
Rahmen mit Zahnrad / Chassis w gearwheel	47369-21	12
Kupplungsschacht (2 Stck.) / Coupler box (2 pcs.)	47360-24	7
Kupplungsfeder (2 Stck.) / Spring (2 pcs.)	47360-25	5
Kupplungsabdeckungen / Coupler cover	47360-26	7
Seitenblenden rechts-links / Side pipe right-left	47360-27	7
Motor, komplett / Motor, complete	47360-28	13
Halterungen / Covers	47360-29	7
Druckfeder (2 Stck.) / Pressure spring (2 pcs.)	47360-30	5
Radsatz, komplett (4 Stck.) / Wheelset, complete (set of 4)	47360-31	13

Bezeichnung / Description	ET-Nr. / spare part №	PG*
Gegengewicht, komplett / Counter weight, complete	47360-32	6
Set Kuppelstangen / Set of Coupling rods	47360-133	12
Kurbelbolzen (10 Stck.) / Pin wheel (10 pcs.)	47360-34	10
Achshalter mit Schleiffedern / Wheel holder with brush spring	47360-35	9
Schrauben-Set (15-tlg.) / Set of screws (set of 15)	47360-36	7
Hauptplatine mit Beleuchtungsplatinen und Kabel / Mainboard with light boards and cables	47361-38	15
Lichtmasken / Light mask	47361-40	5
Brückenstecker / DC Bridge	59740-51	8
<b>ET aus unserem Standard-Programm / Spare parts standard range</b>		
Haftreifen (10 Stck.) / Rubber tyres (set of 10)	46020	
TT Kurzkupplung (8 Stück) / TT short Coupler (set of 8)	46042	
PIKO SmartDecoder XP 5.1 Sound / PIKO SmartDecoder XP 5.1 Sound	46544	
PIKO SmartDecoder XP 5.1 PluX16 / PIKO SmartDecoder XP 5.1. PluX16	56502	

\*Preisgruppe \*price category



Für Modelle mit PIKO SmartDecoder gilt: Bitte beachten Sie die beiliegende Information zum Decoder Firmware-Update.

For models with PIKO SmartDecoder: Please note the enclosed information about the decoder firmware update.

Hinweis zur Reklamation eines Artikels:  
Vielen Dank für Ihr Vertrauen in die PIKO Modelle. Wir hoffen, dass Sie mit dem Modell zufrieden sind und lange Freude daran haben. Sollten Sie dennoch Probleme mit Ihrem PIKO Produkt haben und wollen diesen reklamieren, bitten wir sie, den unter [www.piko-shop.de/de/widerruf](http://www.piko-shop.de/de/widerruf) hinterlegten Reklamationschein auszufüllen und diesen dem reklamierten Artikel beizulegen. Vielen Dank.

Complaint note:  
Thank you for your trust in PIKO models. We hope that you are satisfied with the model and enjoy it for a long time. Should you nevertheless have problems with your PIKO product and wish to complain it, we ask you to fill in the complaint form, which you can find at [www.piko-shop.de/en/widerruf](http://www.piko-shop.de/en/widerruf), and enclose it with the complained item. Thank you very much.