

TILLIG Modellbahnen GmbH

Promenade 1, 01855 Sebnitz

Tel.: +49 (0)35971 / 903-45 • Fax: +49 (0)35971 / 903-19

(DE) Hotline Kundendienst • (GB) Hotline customer service • (FR) Services à la clientèle Hotline
(CZ) Hotline Zákaznické služby • (PL) Biuro Obsługi Klienta: www.tillig.com/Service_Hotline.html

(DE) Technische Änderungen vorbehalten! Bei Reklamationen wenden Sie sich bitte an Ihren Fachhändler.

(GB) Subject to technical changes! Please contact your dealer if you have any complaints.

(FR) Sous réserve de modifications techniques! Pour toute réclamation, adressez-vous à votre revendeur.

(CZ) Technické změny vyhrazeny! Při reklamaci se obraťte na svého obchodníka.

(PL) Zastrzega się możliwość zmian technicznych! W przypadku reklamacji prosimy zgłaszać się do specjalistycznego sprzedawcy.



(DE) Nicht für Kinder unter 14 Jahren geeignet! Es sei denn, sie werden von einem Erwachsenen beaufsichtigt. Hinweis für Eltern: Transformatoren und Netzgeräte und Netzgeräte sind nicht dazu geeignet, als Spielzeuge benutzt zu werden. Die Benutzung dieser Produkte muss unter ständiger Überwachung der Eltern erfolgen.

(GB) Not suitable for children under the age of 14! Unless they are being supervised by an adult. Notice for parents: Transformers and power supply units for toys are not suitable for use as toys. The use of these tools must take place under constant parental supervision.

(FR) Ne convient pas aux enfants de moins de 14 ans! Sauf s'ils sont sous la surveillance d'un adulte! Recommandation aux parents: les transformateurs et les blocs d'alimentation pour jouets ne sont pas conçus pour être utilisés comme des jouets. L'utilisation de ces produits doit se faire sous la surveillance constante des parents.

(CZ) Nevhodné pro děti do 14 let, pokud nejsou pod dohledem dospělé osoby! Poznámka pro rodiče: Transformátory a napájecí zdroje pro hračky nejsou určeny k použití jako hračky. Použití těchto přípravků může být pouze pod neustálým dohledem rodičů.

(PL) Nieodpowiednie dla dzieci poniżej 14 roku życia! Chyba że będą one pod nadzorem osoby dorosłej. Informacja dla rodziców: Transformatory oraz zasilacze do zabawek nie nadają się do używania jako zabawki. Użytkowanie tych produktów musi odbywać się pod stałym nadzorem rodziców.

(DE) Bitte beachten Sie: Für dieses TILLIG-Produkt gilt der gesetzliche Gewährleistungsanspruch von 24 Monaten ab Kaufdatum. Dieser Gewährleistungsanspruch erlischt, wenn kundenseitige Eingriffe, Veränderungen, Umbauten usw. an dem Produkt erfolgen/vorgenommen werden. Bei Fahrzeugen mit eingebauter Schnittstelle, können Gewährleistungsansprüche nur geltend gemacht werden, wenn das betreffende Fahrzeug im Lieferzustand (ohne eingebautem Digitaldecoder, mit eingestecktem Entstörersatz) an den Fachhändler zurück gegeben wird.

(GB) Please note: This TILLIG product is subject to the statutory warranty entitlement of 24 months from the date of purchase. This warranty claim expires if the product is interfered with, modified or converted after the point of time of the customer acquiring ownership. Where vehicles have an integrated interface, claims for warranty can only be asserted if the vehicle concerned is returned in an as-delivered state (without built-in digital decoder, with plugged-in interference suppression kit).

(FR) Attention: Pour ce produit TILLIG, le droit de garantie légal de 24 mois à partir de la date d'achat s'applique. Ce droit de garantie s'éteint si le client procède/a procédé à des interventions, des modifications, des transformations, etc. sur le produit. Pour les véhicules à interface intégrée, les droits de garantie ne peuvent être acceptés que si le véhicule correspondant est restitué au revendeur dans l'état de livraison (sans décodeur numérique intégré, avec l'antiparasite installé).

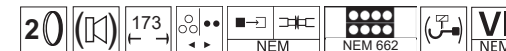
(CZ) Upozornění: Pro tento výrobek TILLIG platí zákonný záruční nárok 24 měsíců od data koupě. Tento záruční nárok zaniká, pokud byly ze strany zákazníka na výrobku provedeny zásahy, změny, přestavby atd. U vozidel se zabudovaným rozhraním mohou být záruky uplatněny jen tehdy, když bude předmětné vozidlo vráceno do odborné prodejny v původním stavu (bez zabudovaného digitálního dekodéru, se zasunutou odrušovací sadou).

(PL) Należy mieć na względzie, że: dla niniejszego produktu TILLIG obowiązuje ustawowe roszczenie gwarancyjne, wynoszące 24 miesiące od daty zakupu. Roszczenie gwarancyjne wygasa w sytuacji, gdy przeprowadzone zostaną w produkcie zmiany lub klient dokona przebudowy produktu na własną rękę. W pojazdach z zabudowanym interfejsem, roszczenia gwarancyjne mogą być podnoszone jedynie, gdy dany pojazd przekazany zostanie przedstawicielowi handlowemu w stanie, jaki obowiązywał w momencie dostawy (bez zabudowanego dekodera cyfrowego, z osadzonym zestawem odfekcyjnym).

Diesellok • Diesel locomotive
Locomotive diesel • Dieselová lokomotiva
Spalinowóz BR 132

TILLIG 7 BAHN

Art.-Nr. / Item no. / Réf. / Art.-č. / Nr art. 05773
(DE) Diesellokomotive / (GB) Diesel locomotive
(FR) Locomotive diesel / (CZ) Dieselová lokomotiva
(PL) Spalinowóz
241 353-2, EBS, Ep. VI



© TILLIG

DAS MODELL • THE MODEL • LE MODÈLE • MODEL

(DE) Das Modell ist ausreichend gefettet. Ein Nachfetten oder Nachölen mit säure- und harzfreien Öl oder Fett (Art.-Nr. 08973) ist erst nach ca. 100 Betriebsstunden erforderlich. Zur Sicherung der Stromaufnahme sind die Radschleifer von Verunreinigungen zu befreien. Dazu eignet sich das Reinigungsdestillat (Art.-Nr. 08977).

(GB) The model is sufficiently well lubricated. Re-oiling or re-greasing with acid and resin-free oil or grease (item no. 08973) is only required after approx. 100 operating hours. The wheel pick-up shoes must be cleared of any dirt that has accumulated to secure the power take-up. The cleaning distillate is suitable for this (item no. 08977).

(FR) La maquette est suffisamment graissée. Graisser ou lubrifier avec de l'huile ou de la graisse sans acide ni résine (art. n° 08973) est nécessaire seulement après env. 100 heures de service. Pour sécuriser le courant absorbé, les frotteurs d'essieux doivent être nettoyés. Le distillat de nettoyage (art. n° 08977) est adapté à cette fin.

(CZ) Model je již dostatečně namazán. Domazání tukem nebo olejem bez obsahu kyselin a pryskyřic (Art.-č. 08973) je nutné teprve po cca 100 provozních hodinách. Pro zajištění dobrého odběru proudu je třeba kontakty kol zbavovat nečistot. K tomu je vhodný čistící lih (Art.-č. 08977).

(PL) Model został dostatecznie nasmarowany. Powtórne smarowanie lub oliwienie za pomocą wolnego od żywic i kwasów oleju lub smaru (nr art. 08973) jest konieczne dopiero po ok. 100 godzinach eksploatacji. W celu zapewnienia prawidłowego poboru prądu należy usuwać zanieczyszczenia ze ślizgaczy kołowych. Do tego celu nadaje się destylat czyszczący (nr art. 08977).

ZURÜSTTEILE • ACCESSORY PARTS • PIÈCES D'ÉQUIPEMENT • PŘÍSLUŠENSTVÍ CZĘŚCI DODATKOWE

(DE) Zur weiteren Detaillierung des Modells liegen einige Teile zur Selbstmontage bei. Die Zurüstteile sollten mit einem Tropfen Sekundenkleber fixiert werden.

(GB) Enclosed are some parts that you can assemble yourself to further enhance the model. Accessories should be affixed with a drop of superglue.

(FR) Pour apporter d'autres détails au modèle, quelques pièces à monter soi-même sont jointes. Il est conseillé de fixer les accessoires avec une goutte de colle rapide.

(CZ) Pro detailnější vybavení modelu jsou přiloženy některé další díly určené k vlastní montáži. Jednotlivé díly příslušenství by měly být připevněny kapkou sekundového lepidla.

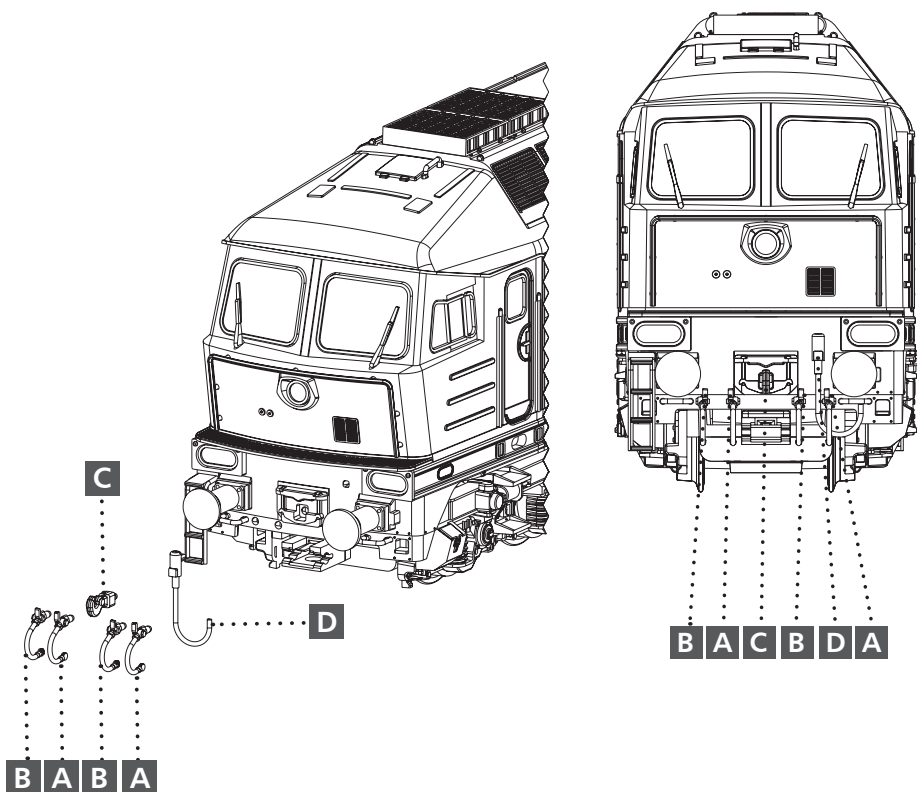
(PL) Możliwość wzbogacenia modelu w kolejne detale dają załączone akcesoria do montażu we własnym zakresie. Wyposażenie dodatkowe należy umocować za pomocą kropli kleju błyskawicznego.

www.tillig.com • www.facebook.com/tilligbahn

364313 / 15.01.2025

- | | | | | | |
|----------|---|----------|---|----------|--|
| A | (DE) Bremsschlauch 1
(GB) Brake hose 1
(FR) Tuyaux de frein 1
(CZ) Vzduchové hadice 1
(PL) Przewody hamulcowe 1 | B | (DE) Bremsschlauch 2
(GB) Brake hose 2
(FR) Tuyaux de frein 2
(CZ) Vzduchové hadice 2
(PL) Przewody hamulcowe 2 | C | (DE) Kuppelhaken
(GB) Coupling
(FR) Crochet d'attelage hook
(CZ) Hák spřáhla
(PL) Hak ciężłowy |
|----------|---|----------|---|----------|--|

- D** (DE) Heizungsstecker
(GB) Heating plug
(FR) Fiche de chauffage
(CZ) Zásuvka topení
(PL) Wtyczka ogrzewania



(DE) Beim Betriebseinsatz ist zu beachten, dass die Bremsschläuche die Funktion der Kupplungsdeichsel behindern.

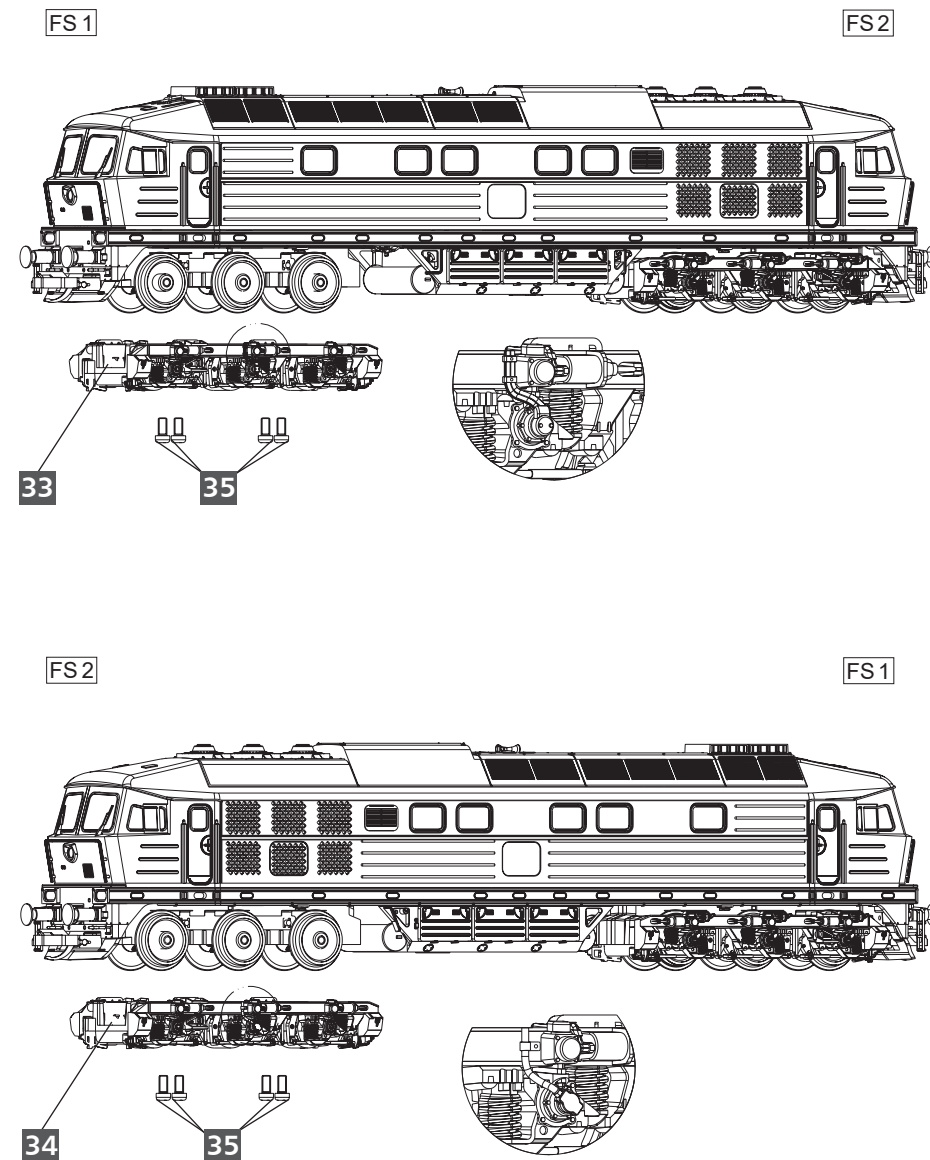
(GB) Please note that the brake hoses may impede the function of the clutch drawbar during operation.

(FR) Lors du fonctionnement, tenir compte du fait que les tuyaux de frein gênent le fonctionnement de la barre d'attelage.

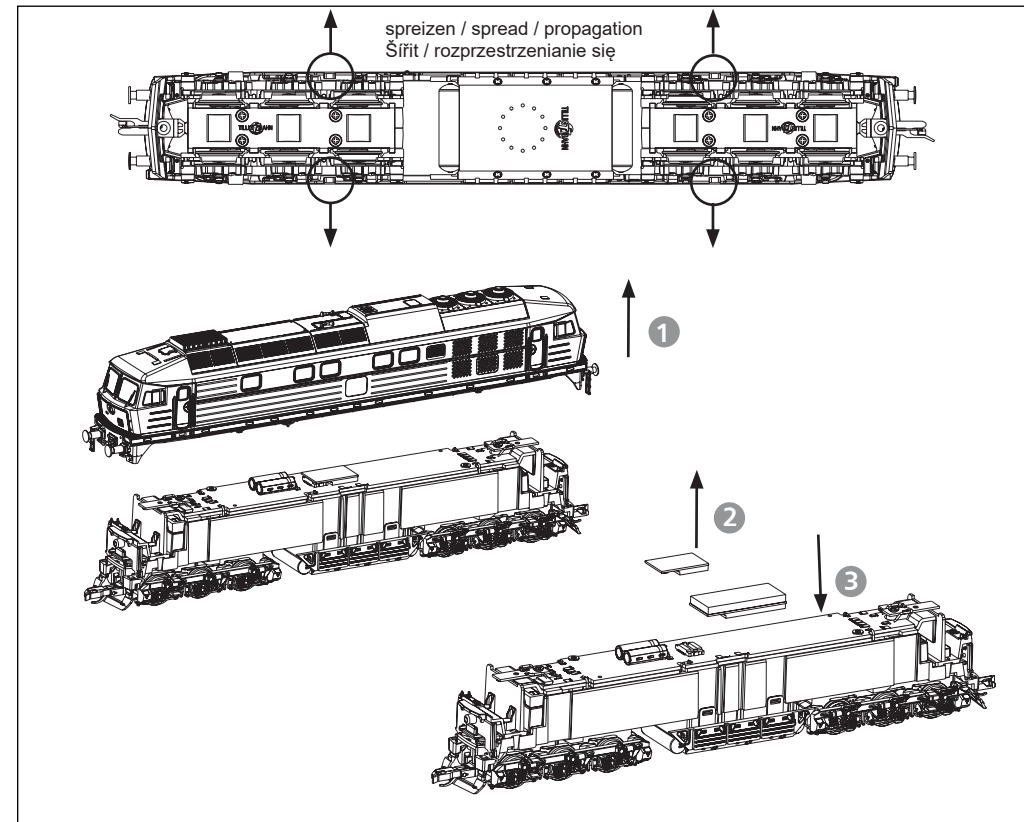
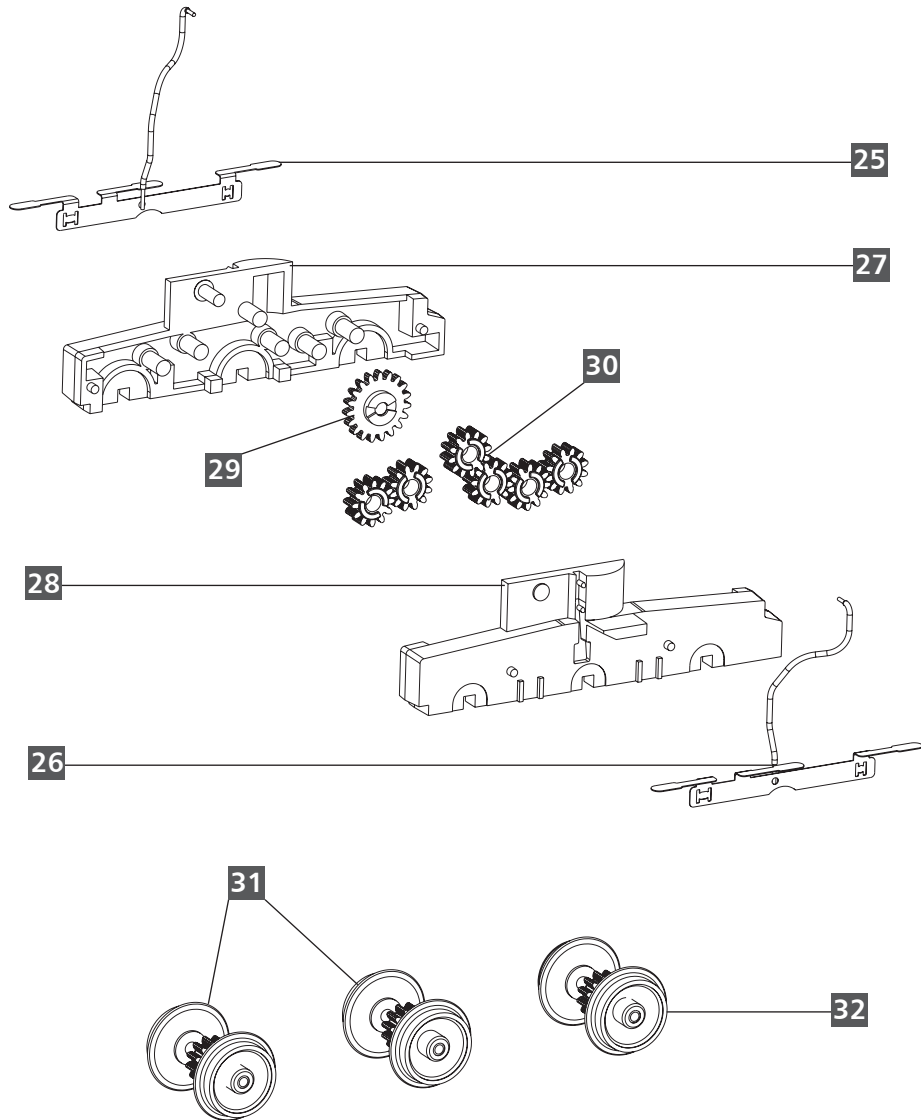
(CZ) Při provozu je třeba dbát na to, že brzdové hadice mohou omezovat funkci spřáhla.

(PL) W czasie eksploatacji należy zwrócić uwagę, że węże gumowe sprzęgu hamulcowego utrudniają działanie dyszla sprzęgu.

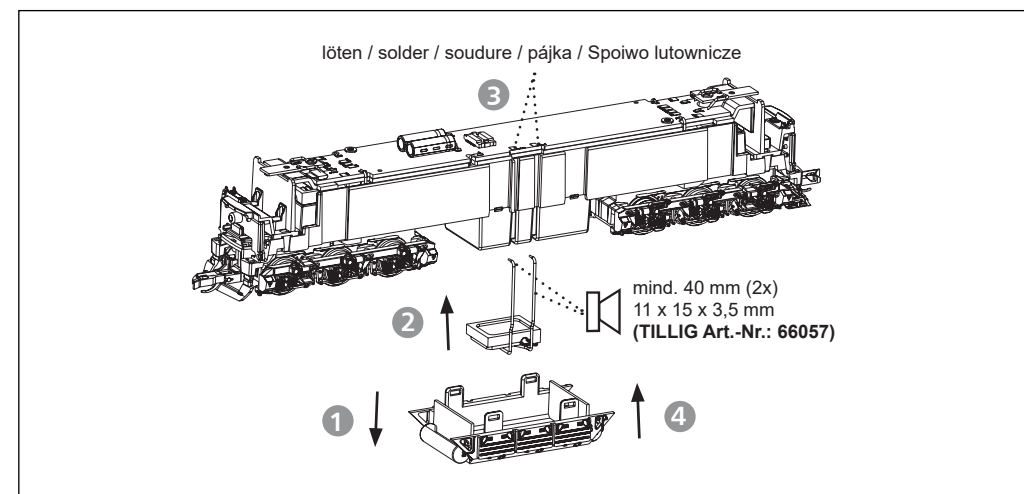
DREHGESTELLE • BOGIE • BOGIE • OTOČNÝ • WÓZEK



DREHGESTELLE • BOGIE • BOGIE • OTOČNÝ • WÓZEK



LAUTSPRECHEREINBAU • LOUDSPEAKER INSTAL. • INSTALLATION DE HAUT-PARLEUR • INSTALACE
REPRODUKTORU • INSTALACJA GŁOŚNIKA



(DE) Das Modell besitzt eine Next18S-Schnittstelle unter dem Oberteil auf der Oberseite der Leiterplatte. **Beim Einsatz des Decoders TILLIG Art.-Nr. 66039 sind die folgenden Funktionen realisiert:**

Decoder 66039

- F0 = (F2 aus) 3-Spitzenlicht
- F1 = (F2 aus) Schlusslicht rot links/rechts
- F0+F2 = Rangierlicht rechts unten
- F3 = Rangiergang
- F12 = Kupplungswalzer

Hauptprogrammierung "ECU"

- F2 (+F0) = Rangierlicht rechts unten
- F4 (+F0) = Fernlicht
- F5 = Führerstandbeleuchtung vorn
- F6 = Führerstandbeleuchtung hinten
- F7 (+F0) = Rangierlicht links unten
- F12 = Digitalkupplung (AUX 12/13)
- F13 = AUX14 (Lötpad)
- F14 (+F0) = nur Spitzenlicht oben

(GB) The model has a Next18S interface under the top on the top of the PCB.

When using the TILLIG decoder item no. 66039 the following functions are realised:

Decoder 66039

- F0 = (F2 off) 3-peak light
- F1 = (F2 off) Rear lights left/right
- F0+F2 = Manoeuvring light lower right
- F3 = Manoeuvring light
- F12 = coupling roller

Main programming "ECU"

- F2 (+F0) = Manoeuvring light lower right
- F4 (+F0) = Full beam
- F5 = Driver's cab lighting at the front
- F6 = Driver's cab lighting at the rear
- F7 (+F0) = Manoeuvring light lower left
- F12 = Digital coupling (AUX 12/13)
- F13 = AUX14 (solder pad)
- F14 (+F0) = only peak light at the top

(FR) Le modèle dispose d'une interface Next18S sous la partie supérieure sur le dessus du PCB.

Le décodeur TILLIG art. n° 66039, permet les fonctions suivantes:

Décodeur 66039

- F0 = (F2 off) 3 feux avant
- F1 = (F2 off) feu de position arrière rouge/droite
- F0+F2 = Feu de manœuvre en bas à droite
- F3 = Feu de manœuvre
- F12 = dételage

Programmation principale "ECU"

- F2 (+F0) = Feu de manœuvre en bas à droite
- F4 (+F0) = Feux de route
- F5 = éclairage du poste de conduite avant
- F6 = éclairage du poste de conduite arrière
- F7 (+F0) = Feu de manœuvre en bas à gauche
- F12 = accouplement numérique (AUX 12/13)
- F13 = AUX14 (plot de soudure)
- F14 (+F0) = Seule lumière de crête en haut

(CZ) Model má rozhraní Next18S pod horní částí na horní straně plošného spoje.

Při použití dekodéru TILLIG obj.č. 66039 jsou prováděny tyto funkce:

Dekodér 66039

- F0 = (F2 vyp) 3-horní světlo
- F1 = (F2 vyp) koncové světlo červené vlevo/vpravo
- F0+F2 = Manévrovací světlo vpravo dole
- F3 = Manévrovací světlo
- F12 = Spojkový válec

Hlavní programování řídicí jednotky "ECU"

- F2 (+F0) = Manévrovací světlo vpravo dole
- F4 (+F0) = Dálková světla
- F5 = Osvětlení stanoviště strojvedoucího vpředu
- F6 = Osvětlení stanoviště strojvedoucího vzadu
- F7 (+F0) = Manévrovací světlo vlevo dole
- F12 = Digitální spřáhlo (AUX 12/13)
- F13 = AUX14 (pájecí ploška)
- F14 (+F0) = Nahoře pouze špičkové světlo

(PL) Model posiada interfejs Next18S pod górną częścią na górze płytki drukowanej.

Stosując dekoder TILLIG nr art. 66039 realizowane są następujące funkcje:

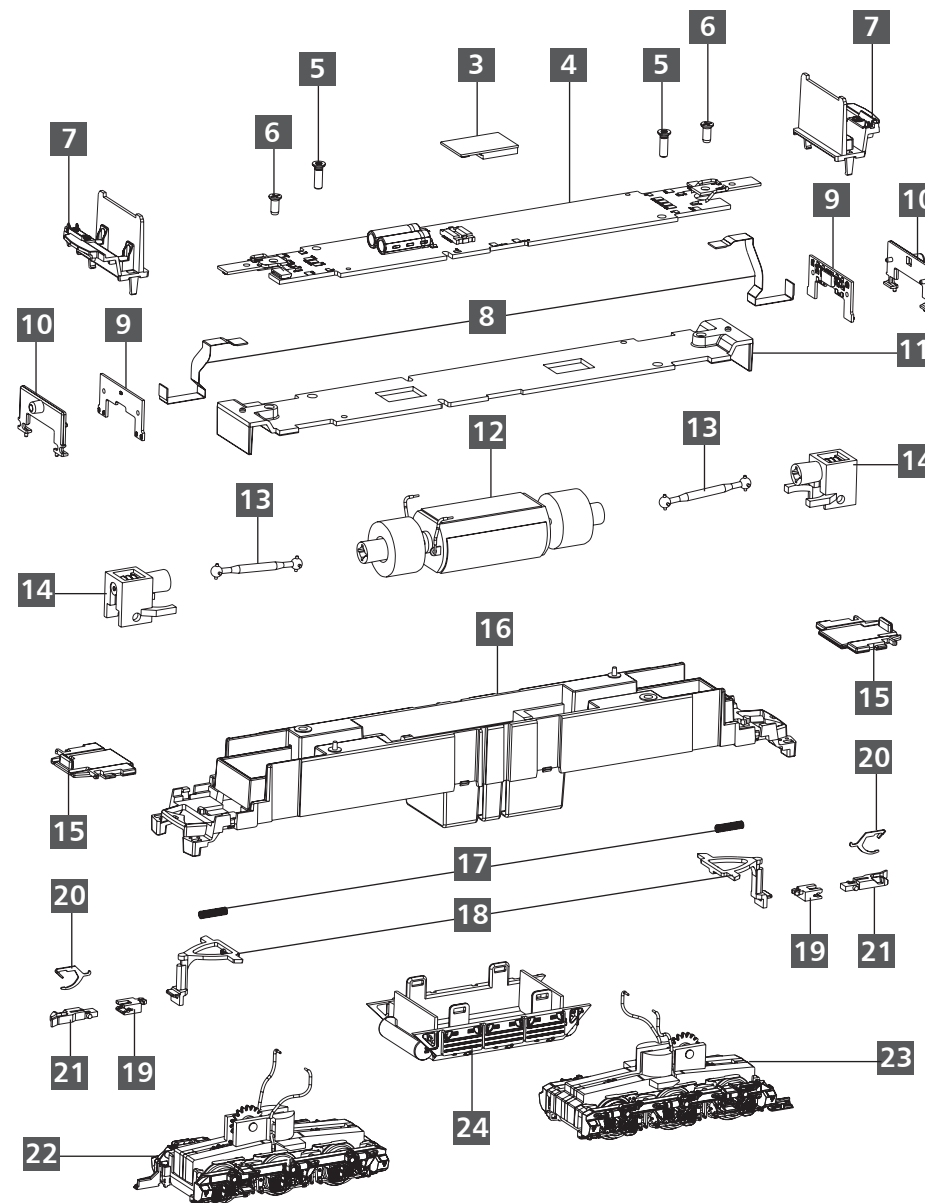
Dekoder 66039

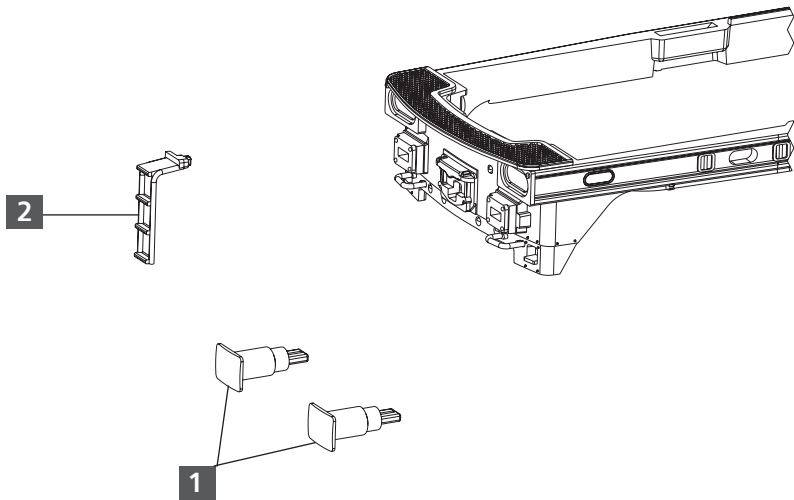
- F0 = (F2 wyl.) potrójne światło przednie
- F1 = (F2 wyl.) światło tylnie czerwone z lewej/prawej strony
- F0+F2 = Światło manewrujące w prawym dolnym rogu
- F3 = Światło manewrujące
- F12 = wałek sprzęgłowy

Programowanie główne „ECU”

- F2 (+F0) = Światło manewrujące w prawym dolnym rogu
- F4 (+F0) = Światła drogowe
- F5 = oświetlenie stanowiska maszynisty z przodu
- F6 = oświetlenie stanowiska maszynisty z tyłu
- F7 (+F0) = Światło manewrujące w lewym dolnym rogu
- F12 = sprzęg cyfrowy (AUX 12/13)
- F13 = AUX14 (pad lutowniczy)
- F14 (+F0) = Tylko szczytowe światło na górze

FAHRWERK • CHASSIS • CHÂSSIS • PODVOZEK • PODWOZIE





ECU (ELECTRONIC CONTROL UNIT)

(DE) Einige Funktionen werden über die ECU gesteuert, welche von Haus aus auf der Leiterplatte sitzt. Diese wird über den Zugbus (SUSI) mit Informationen vom Decoder versorgt.

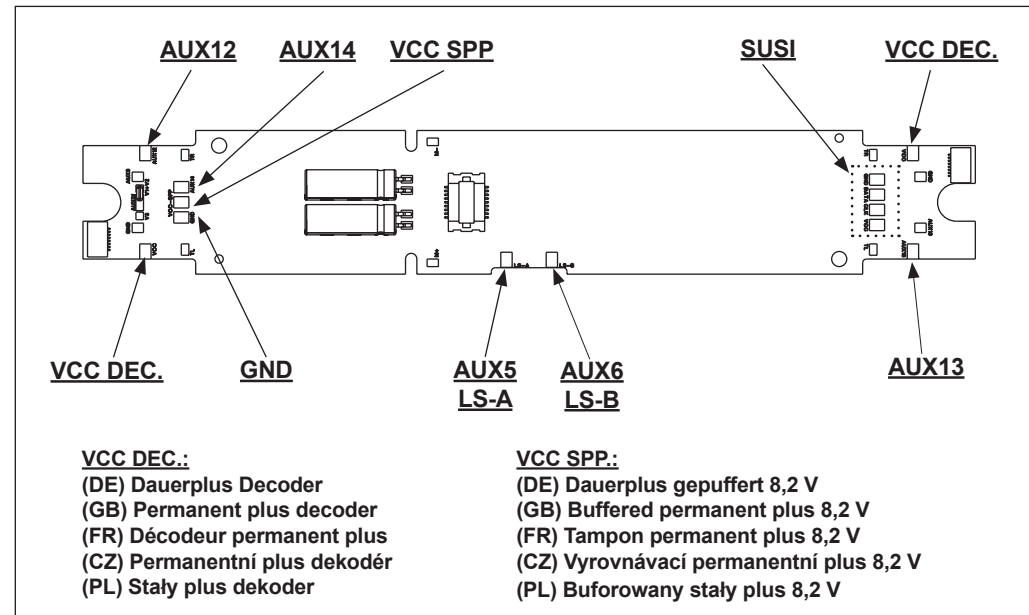
(GB) Some functions are controlled via the ECU, which is situated on the circuit board as standard. This is supplied with information from the decoder via the train bus (SUSI).

(FR) Quelques fonctions sont contrôlées via la ECU, laquelle est installée au départ sur le circuit imprimé. Celle-ci est alimentée en informations par le décodeur via le bus de train (SUSI).

(CZ) Některé funkce jsou řízeny řídicí jednotkou, která je umístěna na desce plošných spojů. Ta je napájena informacemi z dekodéru prostřednictvím vlakové sběrnice (SUSI).

(PL) Niektóre funkcje sterowane są przez sterownik ECU, zainstalowany fabrycznie na twardej dysku. ECU otrzymuje informacje z dekodera przez szynę zbiorczą (SUSI).

LEITERPLATTEN • PRINTED CIRCUIT BOARDS • CARTES DE CIRCUITS IMPRIMÉS
DESKY PLOŠNÝCH SPOJŮ • OBWODY DRUKOWANE



(DE) Das Modell ist mit einer Schnittstelle Next18S ausgestattet. Informationen zur Digitalisierung finden sie auf unserer Homepage.
(GB) The model is equipped with an interface according Next18S. Information about digitization can be found on our homepage.
(FR) Le modèle est équipé d'une interface selon Next18S. Informations sur la numérisation peut être trouvé sur notre page d'accueil.
(CZ) Model je vybaven rozhraním podle Next18S. Informace o digitalizaci naleznete na naší domovské stránce.
(PL) Model jest wyposażony w interfejs zgodny z Next18S. Informacja o digitalizacji można znaleźć na naszej stronie głównej.



<https://www.tillig.com/Produkte/produktinfo-05773.html>

ERSATZTEILLISTE • SPARE PARTS LIST • LISTE DES PIÈCES DE RECHANGE

(DE) Bezeichnung	(GB) Description	(FR) Description
1 Puffer, eckig	Buffer, angular	Tampon, angulaire
2 Frontleiter	Ladder front	Échelle avant
3 Entstörleiterplatte E 77	Interference suppression circuit board E 77	Circuit imprimée antiparasite E 77
4 Hauptleiterplatte	Main printed circuit board	Circuit principal
5 Senkschraube 1,8 x 6,0 T5	Countersunk screw 1,8 x 6,0 T5	Vis à tête conique 1,8 x 6,0 T5
6 Senkschraube (E) PT 1,8 x 4,3	Countersunk screw (E) PT 1,8 x 4,3	Vis à tête conique (E) PT 1,8 x 4,3
7 Führerstand	Driver's cab	Cabine conducteur
8 Flexible Leiterplatte	Circuit board flexible	Carte de circuits imprimés souple
9 Leiterplatte (L) V1	Circuit board (L) V1	Carte de circuits imprimés (L) V1
10 Blende (LP)	Screen (LP)	Cache (LP)
11 Auflage (LP)	Holder for (LP)	Support pour (LP)
12 Motor, vollständig	Motor, complete	Moteur, complète
13 Kardanwelle 21,0	Cardan shaft 21,0	Arbre Cardan 21,0
14 Schaft, montiert, sw	Shaft, mounted, black	Tige, montée, noir
15 Abdeckung (Deichsel)	Cover (Drawbar)	Couverture (Barre de traction)
16 Hauptrahmen	Main frame	Cadre principal
17 Spiraldruckfeder 7,5 x 1,7 x 0,12	Spiral compression spring 7,5 x 1,7 x 0,12	Ressort en spirale 7,5 x 1,7 x 0,12
18 Kupplungsdeichsel	Coupler drawbar	Barre d'attelage
19 Aufnahme, schwarz	Holder, black	Support, noir
20 Kupplungshaken	Clutch hook	Crochet d'attelage
21 Kupplungskopf, schwarz	Coupling head, black	Tête d'attelage, noir
22 Drehgestell, vollständig FS 1	Bogie, complete FS 1	Bogie, complète FS 1
23 Drehgestell, vollständig FS 2	Bogie, complete FS 2	Bogie, complète FS 2
24 Abdeckung Lautsprecher, dek.	Loudspeaker cover, detached	Grille de haut-parleur, décoré
25 Radschleifer re., vollständig	Wheel contact right, complete	Capteur de roue droite, complète
26 Radschleifer li., vollständig	Wheel contact left, complete	Capteur de roue gauche, complète
27 Getriebehälfte A	Gearbox half A	Demi-boîte de vitesses A
28 Getriebehälfte B	Gearbox half B	Demi-boîte de vitesses B
29 Stirnrad z19, braun	Spur gear z19, brown	Roue frontale d19, marron
30 Zahnrad z12, braun	Gearwheel z12, brown	Roue dentée d12, marron
31 Treibradsatz Dm 8,75	Driving wheel set Dm 8,75	Essieu moteur Dm 8,75
32 Treibradsatz m. Haftreifen	Driving wheel set with traction tyres	Essieu moteur avec banda. adhérent
33 Drehgestellblende FS 1	Bogie side frame cover FS 1	Bogie couv. du cadre latéral FS 1
34 Drehgestellblende FS 2	Bogie side frame cover FS 2	Bogie couv. du cadre latéral FS 2
35 Schraube (E) PT KB 1,5 x 3	Screw (E) PT KB 1,5 x 3	Vis (E) PT KB 1,5 x 3
Zurüstteile (o. Abb.)	Accessory parts (without illustr.)	Pièces d'équipement (non illustré)

ERSASEZNAM NÁHRADNÍCH DÍLŮ • CZĘŚCI ZAMIENNE

(CZ) Popis	(PL) Nazwa	Art.-Nr. / Item no. Réf. / Art.-č. / Nr art.
1 Nárazník, úhlový	Zderzak, kanciasty	311004-9005
2 Přední žebřík	Drabina przednia	311031-9005
3 Deska tištěného spoje E 77	Płytká przeciwzakłóceniova E 77	396137
4 Hlavní deska tištěného spoje	Główna płytka sterująca	221884
5 Zápustný šrou 1,8 x 6,0 T5	Śruba z łbem 1,8 x 6,0 T5	393222
6 Zápustný šrou (E) PT 1,8 x 4,3	Śruba z łbem (E) PT 1,8 x 4,3	393221
7 Stanoviště strojevodoucího	Stanowisko maszynisty	311036-9006
8 Deska s plošnými spoji ohebný	Płytká drukowana elastyczny	396553
9 Deska s plošnými spoji (L) V1	Płytká drukowana (L) V1	396548
10 Kryt (LP)	Zašlepka (LP)	311037-7012
11 Držák pro (LP)	Wspornik dla (LP)	310998-7012
12 Motor, kompletní	Silnik, kompletny	200366
13 Kardan 21,0	Wał kardana 21,0	311001-9005
14 Unašeč se šnekem, namontovat, černý	Wał, zmontowany, czarny	200455
15 Kryt (Táhlo)	Oslona (Dyszel)	311035-7012
16 Hlavní rám	Główna rama	225396
17 Spirálová pružina 7,5 x 1,7 x 0,12	Spiralna sprężyna naciskowa 7,5 x 1,7 x 0,12	393380
18 Oj spřáhla	Dyszel sprzęgu	311005-7012
19 Držák, černý	Wspornik, czarny	321030
20 Spojkový hák	Hak sprzęgu	300049
21 Hlava spojky, černý	Główka sprzęgu, czarny	300672
22 Otočný podvozek, kompletní FS 1	Wózek, kompletny FS 1	221958
23 Otočný podvozek, kompletní FS 2	Wózek, kompletny FS 2	221959
24 Mřížka reproduktoru, ohoz	Maskownica głośnika, odznaczony	225446
25 Kontakty kol pravý, kompletní	Ślizgacz kołowy prawo, kompletny	221899
26 Kontakty kol levý, kompletní	Ślizgacz kołowy lewo, kompletny	221901
27 Polovina mechaboxu A	Połowa skrzyni biegów A	310996-7012
28 Polovina mechaboxu B	Połowa skrzyni biegów B	310997-7012
29 Ozubené kolo z19, hnědý	Koło zębate walcowe z19, brązowy	307250
30 Ozubené kolo z12, hnědý	Koło zębate z12, brązowy	311130
31 Hnací dvojkolí Dm 8,75	Zestaw kołowy napędowy Dm 8,75	221645
32 Kola s ozubeným převodem s bandáží	Zestaw kołowy napędowy z opaską przycz.	221647
33 Obložení bočního rámu podvozku FS 1	Oslona ramy bocznej wózka FS 1	311009-7012
34 Obložení bočního rámu podvozku FS 2	Oslona ramy bocznej wózka FS 2	311011-7012
35 Šroub (E) PT KB 1,5 x 3	Śruba (E) PT KB 1,5 x 3	393310
Příslušenství (bez zobrazení)	Części dodatkowe (bez rys.)	221949