

TILLIG Modellbahnen GmbH

Promenade 1, 01855 Sebnitz

Tel.: +49 (0)35971 / 903-45 • Fax: +49 (0)35971 / 903-19

(DE) Hotline Kundendienst • (GB) Hotline customer service • (FR) Services à la clientèle Hotline
(CZ) Hotline Zákaznické služby • (PL) Biuro Obsługi Klienta: www.tillig.com/Service_Hotline.html

(DE) Technische Änderungen vorbehalten! Bei Reklamationen wenden Sie sich bitte an Ihren Fachhändler.

(GB) Subject to technical changes! Please contact your dealer if you have any complaints.

(FR) Sous réserve de modifications techniques! Pour toute réclamation, adressez-vous à votre revendeur.

(CZ) Technické změny vyhrazeny! Při reklamaci se obraťte na svého obchodníka.

(PL) Zastrzega się możliwość zmian technicznych! W przypadku reklamacji prosimy zgłaszać się do specjalistycznego sprzedawcy.



(DE) Nicht für Kinder unter 14 Jahren geeignet! Es sei denn, sie werden von einem Erwachsenen beaufsichtigt. Hinweis für Eltern: Transformatoren und Netzgeräte für Spielzeuge sind nicht dazu geeignet, als Spielzeuge benutzt zu werden. Die Benutzung dieser Produkte muss unter ständiger Überwachung der Eltern erfolgen.

(GB) Not suitable for children under the age of 14! Unless they are being supervised by an adult. Notice for parents: Transformers and power supply units for toys are not suitable for use as toys. The use of these tools must take place under constant parental supervision.

(FR) Ne convient pas aux enfants de moins de 14 ans! Sauf s'ils sont sous la surveillance d'un adulte! Recommandation aux parents: les transformateurs et les blocs d'alimentation pour jouets ne sont pas conçus pour être utilisés comme des jouets. L'utilisation de ces produits doit se faire sous la surveillance constante des parents.

(CZ) Nevhodné pro děti do 14 let, pokud nejsou pod dohledem dospělé osoby! Poznámka pro rodiče: Transformátory a napájecí zdroje pro hračky nejsou určeny k použití jako hračky. Použití těchto přípravků může být pouze pod neustálým dohledem rodičů.

(PL) Nieodpowiednie dla dzieci poniżej 14 roku życia! Chyba że będą one pod nadzorem osoby dorosłej. Informacja dla rodziców: Transformatory oraz zasilacze do zabawek nie nadają się do używania jako zabawki. Użytkowanie tych produktów musi odbywać się pod stałym nadzorem rodziców.

(DE) **Bitte beachten Sie:** Für dieses TILLIG-Produkt gilt der gesetzliche Gewährleistungsanspruch von 24 Monaten ab Kaufdatum. Dieser Gewährleistungsanspruch erlischt, wenn kundenseitige Eingriffe, Veränderungen, Umbauten usw. an dem Produkt erfolgen/vorgenommen werden. Bei Fahrzeugen mit eingebauter Schnittstelle, können Gewährleistungsansprüche nur geltend gemacht werden, wenn das betreffende Fahrzeug im Lieferzustand (ohne eingebautem Digitaldecoder, mit eingestecktem Entstörsatz) an den Fachhändler zurück gegeben wird.

(GB) **Please note:** This TILLIG product is subject to the statutory warranty entitlement of 24 months from the date of purchase. This warranty claim expires if the product is interfered with, modified or converted after the point of time of the customer acquiring ownership. Where vehicles have an integrated interface, claims for warranty can only be asserted if the vehicle concerned is returned in an as-delivered state (without built-in digital decoder, with plugged-in interference suppression kit).

(FR) **Attention:** Pour ce produit TILLIG, le droit de garantie légal de 24 mois à partir de la date d'achat s'applique. Ce droit de garantie s'éteint si le client procède/a procédé à des interventions, des modifications, des transformations, etc. sur le produit. Pour les véhicules à interface intégrée, les droits de garantie ne peuvent être acceptés que si le véhicule correspondant est restitué au revendeur dans l'état de livraison (sans décodeur numérique intégré, avec l'antiparasite installé).

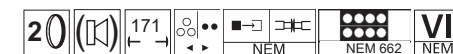
(CZ) **Upozornění:** Pro tento výrobek TILLIG platí zákonný záruční nárok 24 měsíců od data koupě. Tento záruční nárok zaniká, pokud byly ze strany zákazníka na výrobku provedeny zásahy, změny, přestavby atd. U vozidel se zabudovaným rozhraním mohou být záruky uplatněny jen tehdy, když bude předmětné vozidlo vráceno do odborné prodejny v původním stavu (bez zabudovaného digitálního dekodéru, se zasunutou odrušovací sadou).

(PL) **Należy mieć na względzie, że:** dla niniejszego produktu TILLIG obowiązuje ustawowe roszczenie gwarancyjne, wynoszące 24 miesiące od daty zakupu. Roszczenie gwarancyjne wygasa w sytuacji, gdy przeprowadzone zostaną w produkcie zmiany lub klient dokona przebudowy produktu na własną rękę. W pojazdach z zabudowanym interfejsem, roszczenia gwarancyjne mogą być podnoszone jedynie, gdy dany pojazd przekazany zostanie przedstawicielowi handlowemu w stanie, jaki obowiązywał w momencie dostawy (bez zabudowanego dekodera cyfrowego, z osadzonym zestawem odfekującym).

2-Kraft-Lok • 2-power locomotive
Locomotive à 2 moteurs • 2-výkonová lokomotiva • Lokomotywa 2-silnikowa
VECTRON DUAL MODE LIGHT

TILLIG **T**BAHN

Art.-Nr. / Item no. / Réf. / Art.-č. / Nr art.:
04868



© TILLIG

DAS MODELL • THE MODEL • LE MODÈLE • MODEL

(DE) Das Modell ist eine maßstäbliche Nachbildung der von Siemens als Vectron bezeichneten dieselelektrischen Lokomotive mit authentischer Farbgebung und Dekoration entsprechend des Einstellers. Die Stromabnahme erfolgt von allen Radsätzen. Angetrieben wird das Modell über alle Radsätze, wobei zwei davon mit je einem Haftreifen versehen sind. Zwei Schwungmassen sorgen für einen ausgeglichenen Lauf. Der Lichtwechsel erfolgt automatisch entsprechend der Fahrtrichtung. Vorbildentsprechend werden für das Frontlicht LED's verwendet.

Bevor Sie das Modell öffnen können, müssen die vier seitlich an den Führerständen befindlichen Griffstangen durch Herausziehen entfernt werden. Danach kann das Oberteil durch Spreizen vom Fahrwerk abgenommen werden. Die Rastungen am Oberteil befinden sich in der Mitte der Drehgestelle.

Das Modell erreicht seine optimalen Fahreigenschaften nach ca. 15 min Einlaufzeit in beide Richtungen. Ein Nachfetten oder Nachölen ist erst nach ca. 100 Betriebsstunden mit säure- und harzfreiem Fett (technische Vaseline Art.-Nr. 08973) oder Öl erforderlich. Zur weiteren Detaillierung liegen dem Modell Zurüstteile bei, die entsprechend des Einsatzes auf der Modellbahnanlage optional angebracht werden können.

(GB) The model is a to-scale reproduction of the diesel electrical locomotive described by Siemens as a Vectrone with authentic colouring and decoration of the respective railway company. The current is drawn from all the wheel sets. The model is driven via all the wheel sets whereby two of them are equipped with a traction tyre each. Two flywheels ensure it runs in a balanced manner. The light change is performed automatically in accordance with the direction of travel. In accordance with the model, LEDs are used for the headlight.

Before you can open the model, the four handle bars located on the side of the driver's cabs must be removed by pulling them out. The upper part can then be removed from the chassis by spreading. The detents on the upper part are located in the middle of the bogies.

The model achieves its optimum running characteristics following a running-in period of approx. 15 minutes in both directions. Re-oiling or re-greasing with acid-free and resin-free oil or grease (technical Vaseline product no. 08973) or oil is only required after approx. 100 operating hours. To provide further details, some detailing parts are included with the model, which can be optionally attached in accordance with the use on the model railway set.

www.tillig.com • www.facebook.com/tilligbahn

366925 / 24.05.2024

(FR) La maquette est une représentation à l'échelle de la locomotive diesel-électrique, appelée Vectron, de Siemens avec les coloris et la décoration d'origine. Le courant est absorbé par toutes les paires de roues. Toutes les paires de roues de la maquette sont motrices et deux d'entre elles sont équipées de pneus adhérents. Deux masses d'équilibrage assure un roulement équilibré. L'inversion des feux est automatique en fonction du sens de marche. Conformément au modèle, des LED sont utilisées pour les feux avant. Avant de pouvoir ouvrir le modèle, les quatre poignées situées sur le côté de la cabine du conducteur doivent être retirées en les tirant. La partie supérieure peut ensuite être retirée du châssis par étalement. Les crans de la partie supérieure sont situés au milieu des bogies. La maquette atteint ses capacités optimales après environ 15 minutes de rodage dans les deux sens. Un graissage ou une lubrification à l'huile n'est nécessaire qu'après environ 100 heures d'utilisation avec une graisse exempte d'acides et de résine (Vaseline technique n° 08973) ou de l'huile. Pour une représentation plus détaillée, des pièces complémentaires sont fournies avec la maquette. Celles-ci peuvent être installées en option.

(CZ) Model je přesnou kopií dieselelektrické lokomotivy výrobce Siemens s označením Vectron s autentickým barevným provedením a dekoracemi dle provozovatele. Odběr proudu je zajišťován přes všechna dvoukolí. Model pohání všechna dvojkolí, dvě z nich jsou opatřena vždy jednou přílnavou obručí. O rovnoměrný chod se starají dva setrvačnický. Změna světel probíhá automaticky v závislosti na směru jízdy. Stejně jako u předlohy, používá čelní světlomet technologii LED.

Před otevřením modelu je třeba vytažením odstranit čtyři řídítka umístěná na boku kabiny řidiče. Horní část lze poté sejmut z podvozku roztažením. Aretace na horní části jsou umístěny uprostřed podvozků. Optimálních jízdních vlastností dosahuje model po cca 15 minutách záběhu v obou směrech. Domazání nebo doolejování je nutné teprve po cca 100 provozních hodinách, a to mazacím tukem bez obsahu kyselin a pryskyřic (technická vazelína obj.č. 08973) nebo olejem. Pro další vybavení detaily jsou k modelu přiloženy další předvádné díly, které lze volitelně použít v závislosti na způsobu provozu na modelovém kolejišti.


(PL) Model to odpowiednia do skali kopia lokomotywy spalinowo-elektrycznej, którą firma Siemens nazwała Vectron, o autentycznej kolorystyce i dekoracji odpowiednio do użytkownika. Pobór prądu następuje ze wszystkich zespołów kół. Model napędzany jest przez wszystkie zespoły kół, przy czym dwa z nich wyposażone są każdy w jedną oponę przyczepną. Dwie masy zamachowe zapewniają wyrównany bieg. Światła zmieniane są automatycznie odpowiednio do kierunku jazdy. Odpowiednio do wzorca jako światła przednie zastosowano diody LED.


Przed otwarciem modelu należy zdjąć cztery uchwyty znajdujące się z boku kabiny kierowcy, wyciągając je. Górną część można następnie zdjąć z podwozia przez rozłożenie. Zapadki w górnej części znajdują się pośrodku wózków. Model osiąga optymalne parametry jezdne po ok. 15 min. rozruchu w obu kierunkach. Powtórne smarowanie lub olejowanie za pomocą wolnego od żywic i kwasów smaru (wazelina techniczna

SEZNAM NÁHRADNÍCH DÍLŮ • CZĘŚCI ZAMIENNE

Art.-Nr. / Item no. / Réf. / Art.-č. Nr art.

1	221858
2	393220
3	220288
4	200455
5	301460
6	220469
7	330049
8	300672
9	305404
10	306842-7022
11	209223
12	393380
13	221859
14	225376
15	221861
16	303519
17	303521
18	323550
19	307250
20	318660
21	303040
22	221862
23	220471
24	220472
25	202059
26	202061
27	225378
28	311091-7022
29	311087-7022
	311094-7022
	311103-9006
	227445
	221863
	225379

 **(CZ) POZOR!** Provozní číslo lokomotivy u tohoto článku se může změnit podle okolností nové výroby. Náhradní díly jsou k dispozici k tomuto kat. číslu, které je právě ve výrobě. Náhradní díly Ke starším typům jsou pouze doté doby, dokud vystačí skladové zásoby.

 **(PL) UWAGA!** Numery części lokomotywy mogą się zmieniać wraz z nową produkcją modelu. Części zamienne dla danego numeru artykułu za każdym razem mają numery przyjęte z produkcji. Części zamienne ze starymi numerami części są dostępne tylko do wyczerpania zapasu.

ERSATZTEILLISTE • SPARE PARTS LIST • LISTE DES PIÈCES DE RECHANGE

(CZ) Popis	(PL) Nazwa
1 Svršek, kompletní	Część górna, kompletny
2 Zápustný šroub (E) PT 1,8x4	Śruba z ěbem (E) PT 1,8x4
3 Deska s plošnými spoji, namontovat	Płytko drukowano, zmontowano
4 Unašeč se šnekem, namontovat	Wał, zmontowany
5 Kardan	Wał kardano
6 Motor, kompletní	Silnik, kompletny
7 Spojkový hák	Hak sprzęgu
8 Hlava spojky	Głóvka sprzęgu
9 Uchycení	Przedłużenie sprzęgła
10 Oj spřáhla	Dyszel sprzęgu
11 Rám, lak.	Ostoja, lak.
12 Spirálová pružina	Spiralno sprężyno naciskowo
13 Nosič nárazníku, namontovat	Bufor, zmontowano
14 Bateriová skříň, ohoz	Skrzynia akumulatorowa, dekorowac
15 Otočný podvozek, kompletní	Wózek, kompletny
16 Otočný podvozek, část A	Wózek, część A
17 Otočný podvozek, část B	Wózek, część B
18 Ozubené kolo z9	Koło zębate z9
19 Ozubené kolo z19	Koło zębate z19
20 Ozubené kolo z20/z13	Koło zębate z20/z13
21 Ozubené kolo z15	Koło zębate z15
22 Zakrytování otočného podvozku, namontovat	Wykładzina wózka, zmontowano
23 Proudová pružina pravý, kompletní	Sprężyno prądowo, prawo, kompletny
24 Proudová pružina levý, kompletní	Sprężyno prądowo, lewo, kompletny
25 Kola s ozubeným převodem	Zestaw kołowy napędowy
26 Kola s ozubeným převodem s bandáží	Zestaw kołowy napędowy z opaską przyczepną
27 Sněžný pluh, ohoz	Plug śnieżny, odznaczony
28 Šroubová spojka (B.5)	Sprzęgło śrubowe (B. 5)
29 Krýt	Pokryć
Bezpečnostní třmeny (bez zobrazení)	Strzemiona zabezpieczające (bez rys.)
Záchyt (bez zobrazení)	Uchwyt (bez rys.)
Bandáže Dm 10,5 (bez zobrazení)	Opaski przyczepne Dm 10,5 (bez rys.)
Příslušenství (zobrazení strana 6)	Części Dodatkowe (rys. strona 6)
Stupátko (bez zobrazení), ohoz	Schodek (bez rys.), odznaczony

⚠ (DE) **ACHTUNG!** Die Lok-Betriebsnummern der Artikel wechseln unter Umständen bei Neuproduktion. Ersatzteile zu den Art.-Nr. tragen die jeweils in der Produktion befindlichen Betriebsnummern. Ersatzteile mit älteren Betriebsnummern nur solange Vorrat reicht.

⚠ (GB) **PLEASE NOTE!** The locomotive operating numbers of the articles can potentially change in the event of new production runs. Spare parts for the article number bear the operating numbers that are respectively in production. Spare parts with older operating numbers are only available while stocks last.

⚠ (FR) **ATTENTION!** Les numéros d'exploitation de locomotives des articles changent parfois lors d'une nouvelle production. Les pièces de rechange relatives au n° art. portent respectivement les numéros d'exploitation se trouvant en production. Pièces de rechange avec des numéros d'exploitation plus anciens jusqu'à rupture du stock.

DIGITALISIERUNG • DIGITALIZATION • NUMÉRISATION • DIGITALIZACE • DIGITALIZACJA

(DE) Das Modell ist mit einer Schnittstelle nach NEM 662 (Next 18S) ausgestattet. Diese Schnittstelle ermöglicht in der vorliegenden Ausführung auch die Verwendung von Decodern nach NEM 662. Der zusätzliche Einbau eines rechteckigen Lautsprechers ist im Bereich der Tanknachbildung möglich. Der Anschluß des Lautsprechers erfolgt an den zwei Löt pads an der Seite in der Mitte der Leiterplatte neben der rechteckigen Aussparung. Diese Aussparung und die Nut im Rahmen dienen der Kabelverlegung in den unteren Bereich. Zum Einbau des Decoders ist das Modell entsprechend dem vorstehenden Abschnitt zu öffnen. Der Entstörabsatz ist gegen den Decoder auszutauschen.

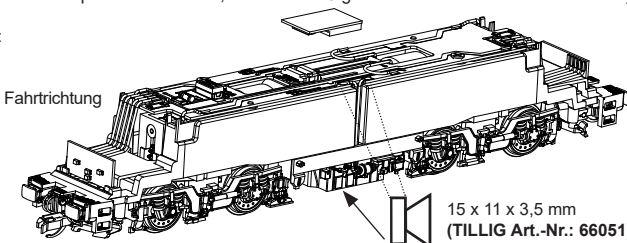
Für den Decoder von Uhlenbrock (Tillig Art.-Nr. 66036) sind die folgenden CV Werte abweichend von der Werkseinstellung einzustellen:

CV31 = 8	CV289 = 16	CV333 = 1
CV32 = 0	CV295 = 130	CV337 = 17
CV50 = 16	CV301 = 0	CV343 = 138
CV96 = 1	CV302 = 2	CV349 = 2
CV257 = 144	CV305 = 16	CV353 = 22
CV263 = 10	CV311 = 140	CV366 = 3
CV270 = 8	CV317 = 0	CV369 = 8
CV273 = 144	CV318 = 4	CV382 = 128
CV279 = 4	CV321 = 145	CV385 = 24
CV286 = 1	CV327 = 12	CV398 = 3

(Alle anderen CVs zwischen 257 und 512, die hier nicht explizit erwähnt sind, müssen auf 0 gesetzt sein. Kann bei Werkswerten je nach Decoderversion u.U. nicht so sein.)

Damit sind die folgenden Funktionen zu schalten:

F0 ein = Licht vorne weiß/hinten rot, wechselnd mit Fahrtrichtung
 F1 ein = Fernlicht zusätzlich ein
 F2 ein = Licht am Führerstand 1 aus
 F3 ein = Licht am Führerstand 2 aus
 F4 ein = Rangiergang mit Rangierlicht
 F0 aus = Licht aus
 F4 ein = Rangiergang ohne Licht



(GB) The model is equipped with an interface according to NEM 662 (Next 18S). This interface also allows the use of NEM 662 decoders in the present version. It is possible to additionally install a rectangular loudspeaker in the area of the transformer replica. The loudspeaker is connected at the two solder pads on the side in the middle of the circuit board next to the rectangular opening. This opening and the groove in the frame are intended for the laying of the cable in the lower section. The model must be opened as set out in the above section to install the decoder. The interference set must be replaced with a decoder.

The following CV values should be set for the Uhlenbrock decoder (Tillig product no. 66036) at variance with the factory settings:

CV31 = 8	CV289 = 16	CV333 = 1
CV32 = 0	CV295 = 130	CV337 = 17
CV50 = 16	CV301 = 0	CV343 = 138
CV96 = 1	CV302 = 2	CV349 = 2
CV257 = 144	CV305 = 16	CV353 = 22
CV263 = 10	CV311 = 140	CV366 = 3
CV270 = 8	CV317 = 0	CV369 = 8
CV273 = 144	CV318 = 4	CV382 = 128
CV279 = 4	CV321 = 145	CV385 = 24
CV286 = 1	CV327 = 12	CV398 = 3

(All the other CVs of between 257 and 512, which are not explicitly mentioned here, must be set to 0. This may not be the case with some factory values depending on the decoder version).

The following functions are to be switched with it:

F0 on = Light front white / rear red, alternating with direction of travel
 F1 on = headlight additionally on
 F2 on = Light at the driver's cab 1 is off
 F3 on = Light at the driver's cab 2 is off
 F4 on = shunting gear with shunting light
 F0 off = Light off
 F4 on = shunting gear without light

(FR) La maquette est équipée d'une interface conforme à NEM 662 (Next 18S). Cette interface permet l'utilisation de décodeurs conformes à NEM 662 sur le présent modèle. Le montage d'un haut-parleur carré est possible dans le domaine du transformateur. Le raccordement du haut-parleur a lieu sur les deux points de soudure sur le côté, au centre du circuit imprimé à côté de l'ouverture rectangulaire. Cette ouverture et la rainure sur le châssis servent au passage des câbles dans la partie inférieure. La maquette doit être ouverte conformément pour le montage du décodeur. L'antiparasite doit être remplacé par le décodeur.

Pour le décodeur d'Uhlenbrock (art. Tillig n° 66036), les valeurs CV suivantes doivent être réglées différemment de celles de l'usine:

CV31 = 8	CV289 = 16	CV333 = 1
CV32 = 0	CV295 = 130	CV337 = 17
CV50 = 16	CV301 = 0	CV343 = 138
CV96 = 1	CV302 = 2	CV349 = 2
CV257 = 144	CV305 = 16	CV353 = 22
CV263 = 10	CV311 = 140	CV366 = 3
CV270 = 8	CV317 = 0	CV369 = 8
CV273 = 144	CV318 = 4	CV382 = 128
CV279 = 4	CV321 = 145	CV385 = 24
CV286 = 1	CV327 = 12	CV398 = 3

Toutes les autres CV entre 257 et 512 qui ne sont pas explicitement mentionnées ici, doivent être réglées sur 0. Impossible avec les valeurs par défaut selon le modèle de décodeur) Cela permet de commuter les fonctions suivantes :

F0 on = feux avant blanc / arrière rouge, en fonction du sens de marche

F1 on = Feux de route également allumés

F2 on = Feu éteint sur le poste de conduite 1

F3 on = éteint sur le poste de conduite 2

F4 on = Vitesse de manœuvre avec feu de manœuvre

F0 off = Feux éteints

F4 on = Vitesse de manœuvre sans feu de manœuvre

(CZ) Model je vybaven rozhraním dle NEM 662 (Next 18S). Toto rozhraní umožňuje v daném provedení také použití dekodérů dle NEM 662. Dodatečná montáž hranatého reproduktoru je možná v místě modelu transformátoru. Připojení reproduktoru se provádí na dva letovací kontakty po stranách uprostřed polovodičové desky vedle pravouhého vybrání. Toto vybrání a drážka v rámu slouží k položení kabelů ve spodní části. Pro montáž dekodéru je třeba model otevřít dle popisu v předchozí části. Odrušovací sadu je třeba vyměnit za dekodér. Pro dekodér Uhlenbrock (Tillig obj.č. 66036) je třeba nastavit následující hodnoty CV odlišné od továrního nastavení:

CV31 = 8	CV289 = 16	CV333 = 1
CV32 = 0	CV295 = 130	CV337 = 17
CV50 = 16	CV301 = 0	CV343 = 138
CV96 = 1	CV302 = 2	CV349 = 2
CV257 = 144	CV305 = 16	CV353 = 22
CV263 = 10	CV311 = 140	CV366 = 3
CV270 = 8	CV317 = 0	CV369 = 8
CV273 = 144	CV318 = 4	CV382 = 128
CV279 = 4	CV321 = 145	CV385 = 24
CV286 = 1	CV327 = 12	CV398 = 3

(Všechny ostatní hodnoty CV mezi 257 a 512, které zde nejsou výslovně uvedeny, musí být nastaveny na 0. V případě továrních hodnot tomu tak v závislosti na verzi dekodéru případně nemusí být.) Toto nastavení spíná následující funkce:

F0 zap = čelní světlo vředu bílé/vzadu červené, stídlavě podle směru jízdy

F1 zap = navíc dálkové světlo zap

F2 zap = vypínání světla kabiny strojvedoucího 1

F3 zap = vypínání světla kabiny strojvedoucího 2

F4 zap = posunování s posunovacím světlem

F0 vyp = vypnuté světlo

F4 zap = posunování bez posunovacího světla

(PL) Model wyposażony jest w złącze wg NEM 662 (Next 18S). Złącze w tej wersji umożliwiają również korzystanie z dekodérów zgodnych z NEM 662. Dodatkowy montaż prostokątnego głośnika jest możliwy w obrębie kopii transformatora. Głośnik podłącza się do dwóch padów lutowniczych z boku pośrodku płytki drukowanej obok prostokątnego wgłębienia. Wgłębienie i rowek w ramie służą do ułożenia kabla w dolnej części. Dla montażu dekodera należy otworzyć model odpowiednio do wskazówek w poprzednim akapicie. Zespół przeciwwzakłóceńowy należy wymienić na dekodér. Dla dekodera firmy Uhlenbrock (Tillig nr art. 66036) należy następujące wartości CV ustawić odmiennie niż w ustawieniach fabrycznych:

CV31 = 8	CV289 = 16	CV333 = 1
CV32 = 0	CV295 = 130	CV337 = 17
CV50 = 16	CV301 = 0	CV343 = 138
CV96 = 1	CV302 = 2	CV349 = 2
CV257 = 144	CV305 = 16	CV353 = 22
CV263 = 10	CV311 = 140	CV366 = 3
CV270 = 8	CV317 = 0	CV369 = 8
CV273 = 144	CV318 = 4	CV382 = 128
CV279 = 4	CV321 = 145	CV385 = 24
CV286 = 1	CV327 = 12	CV398 = 3

(Wszystkie inne wartości CV pomiędzy 257 i 512, które nie zostały tutaj wymienione, należy ustawić na 0. W przypadku ustawień fabrycznych zależnie od dekodera nie musi tak być.) Poniższe funkcje należy więc przełączać jak następuje:

F0 wł. = światło z przodu białe/z tyłu czerwone, zmieniające się zależnie od kierunku jazdy

F1 wł. = dodatkowo włączone światło długie

F2 wł. = światło na stanowisku maszynisty 1 wył.

F3 wł. = światło na stanowisku maszynisty 2 wył.

F4 wł. = bieg manewrowy ze światłem manewrowym

F0 wył. = światło wył.

F4 wł. = bieg manewrowy bez światła

4

SEZNAM NÁHRADNÍCH DÍLŮ • CZĘŚCI ZAMIENNE

Art.-Nr. / Item no. / Réf. / Art.-č. Nr art.

1	221858
2	393220
3	220288
4	200455
5	301460
6	220469
7	330049
8	300672
9	305404
10	306842-7022
11	209223
12	393380
13	221859
14	225376
15	221861
16	303519
17	303521
18	323550
19	307250
20	318660
21	303040
22	221862
23	220471
24	220472
25	202059
26	202061
27	225378
28	311091-7022
29	311087-7022
	311094-7022
	311103-9006
	227445
	221863
	225379



(CZ) POZOR! Provozní číslo lokomotivy u tohoto artiklu se může změnit podle okolností nové výroby. Náhradní díly jsou k dispozici k tomuto kat. číslu, které je právě ve výrobě. Náhradní díly Ke starším typům jsou pouze doté doby, dokud vystačí skladové zásoby.



(PL) UWAGA! Numery części lokomotywy mogą się zmieniać wraz z nową produkcją modelu. Części zamienne dla danego numeru artykułu za każdym razem mają numery przyjęte z produkcji. Części zamienne ze starymi numerami części są dostępne tylko do wyczerpania zapasu.

ERSATZTEILLISTE • SPARE PARTS LIST • LISTE DES PIÈCES DE RECHANGE

(DE) Bezeichnung	(GB) Description	(FR) Description
1 Oberteil, vollständig	Top part, complete	Partie supérieure, complète
2 Senkschraube (E) PT 1,8x4	Countersunk screw (E) PT 1,8x4	Vis à tête conique (E) PT 1,8x4
3 Leiterplatte, montiert	Circuit board, mounted	Carte de circuits imprimé, montée
4 Schaft, montiert	Shaft, mounted	Tige, montée
5 Kardanwelle	Cardan shaft	Arbre Cardan
6 Motor, vollständig	Motor, complete	Moteur, complète
7 Kupplungshaken	Clutch hook	Crochet d'attelage
8 Kupplungskopf	Coupling head	Tête d'attelage
9 Kupplungsverlängerung	Coupling extension	Rallonge d'accouplement
10 Kupplungsdeichsel	Coupler drawbar	Barre d'attelage
11 Rahmen, lackiert	Frame, painted	Châssis, laqué
12 Spiraldruckfeder	Spiral compression spring	Ressort de pression en spirale
13 Pufferbohle, montiert	Buffer beam, mounted	Traverse porte-tampons, montée
14 Batteriekasten, dekoriert	Battery box, detached	Boîte de batterie, décoré
15 Drehgestell, vollständig	Bogie, complete	Bogie, complète
16 Drehgestell, Teil A	Bogie, part A	Bogie, partie A
17 Drehgestell, Teil B	Bogie, part B	Bogie, partie B
18 Zahnrad z 9	Gear wheel 9 teeth	Roue dentée d9
19 Zahnrad z 19	Gear wheel 19 teeth	Roue dentée d19
20 Zahnrad z 20/13	Gear wheel 20/13 teeth	Roue dentée d20/d13
21 Zahnrad z 15	Gear wheel 15 teeth	Roue dentée d15
22 Drehgestellverklg., montiert	Bogie cover, mounted	Habillage de bogie, montée
23 Stromfeder, re., vollständig	Pantograph, right, complete	Ressort de pantographe, droite, compl.
24 Stromfeder, li., vollständig	Pantograph left, complete	Ressort de pantographe, gauche, compl.
25 Treibradsatz	Driving wheel set	Essieu moteur
26 Treibradsatz mit Haftreifen	Driving wheel set with traction tyres	Essieu moteur avec bandage adhérent
27 Schneepflug, dekoriert	Snow plow, detached	Chasse-neige, décoré
28 Schraubenkupplung (S.5)	Screw coupling (P. 5)	Accouplement à vis (C. 5)
29 Abdeckung	Cover	Couvrir
Sicherheitsbügel (o. Abb.)	Safety stirrups (w/o illustr.)	Étriers de sécurité (sans illustr.)
Haltegriff (o. Abb.)	Handhold (w/o illustr.)	Poignée (sans illustr.)
Haftreifen Dm 10,5 (o. Abb.)	Traction tyre Dm 10,5 (w/o illustr.)	Bandage adhérent Dm 10,5 (sans illustr.)
Zurüstteile	Accessory parts	Pièces d'équipement
Tritt (o.Abb.), dekoriert	Tread (w/o illustr.), detached	Marche (sans illustr.), décoré

⚠ (DE) **ACHTUNG!** Die Lok-Betriebsnummern der Artikel wechseln unter Umständen bei Neuproduktion. Ersatzteile zu den Art.-Nr. tragen die jeweils in der Produktion befindlichen Betriebsnummern. Ersatzteile mit älteren Betriebsnummern nur solange Vorrat reicht.

⚠ (GB) **PLEASE NOTE!** The locomotive operating numbers of the articles can potentially change in the event of new production runs. Spare parts for the article number bear the operating numbers that are respectively in production. Spare parts with older operating numbers are only available while stocks last.

⚠ (FR) **ATTENTION!** Les numéros d'exploitation de locomotives des articles changent parfois lors d'une nouvelle production. Les pièces de rechange relatives au n° art. portent respectivement les numéros d'exploitation se trouvant en production. Pièces de rechange avec des numéros d'exploitation plus anciens jusqu'à rupture du stock.

ZURÜSTTEILE • ACCESSORY PARTS • PIÈCES D'ÉQUIPEMENT • PRÍSLUŠENSTVÍ CZĘŚCI DODATKOWE

(DE) Für die weitere Detaillierung des Modells liegen der Verpackung Kuppelhaken und Bremsschlauch bei, die entsprechend des Einsatzes der Lok montiert werden können. Die Griffstangen sind am Modell schon montiert.

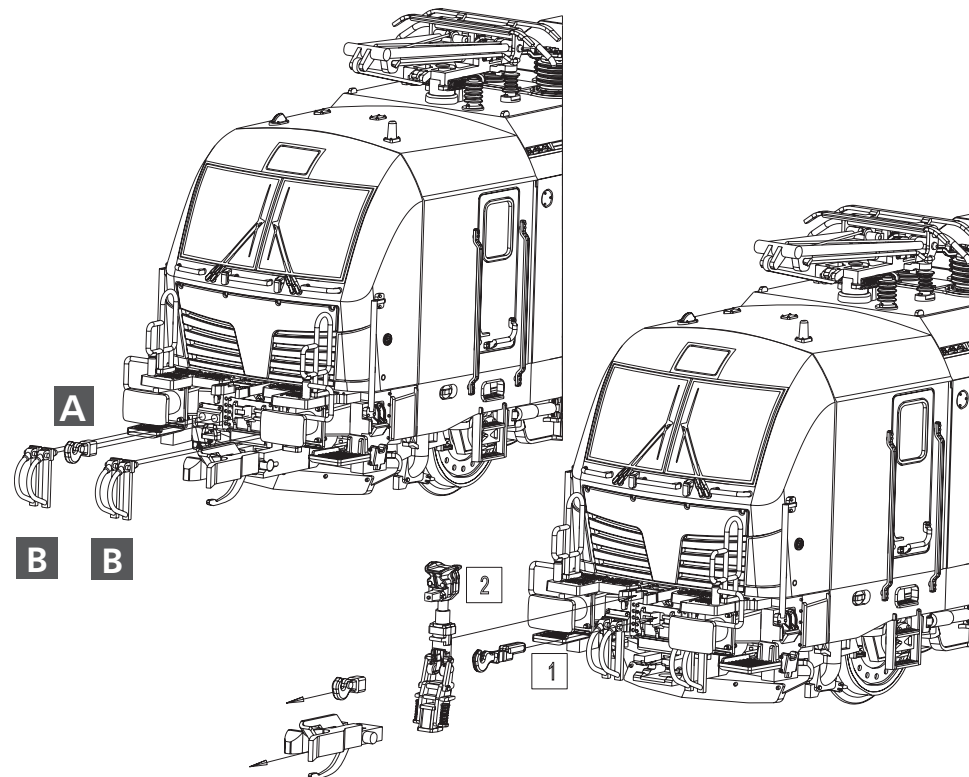
(GB) A pack containing coupler hooks and brake hose has been included to permit further detailing of the model. These can be fitted in accordance with the use of the model. The hand rails are already fitted to the model.

(FR) Pour apporter plus de détails au modèle, l'emballage comprend un crochet d'attelage et un tuyau de frein pouvant être montés selon l'utilisation de la locomotive. Les barres de maintien illustrées sont déjà montées au modèle.

(CZ) Pro další podrobnosti modelu jsou přibaleny spřáhlové háky a brzdová hadice, které lze nasadit podle použití lokomotivy. Zobrazená zábradlí jsou na modelu již nasazena.

(PL) Dla wyposażenia modelu w kolejne detale dodano do opakowania hak sprzęgowy i wąż gumowy sprzęgu hamulcowego, które można montować opcjonalnie, zależnie od zastosowania modelu. Pokazane na ilustracji poręcze są na modelu już zamontowane.

- | | | | |
|----------|--|----------|---|
| A | (DE) Kuppelhaken
(GB) Coupling
(FR) Crochet d'attelage hook
(CZ) Hák spřáhla
(PL) Hak ciężłowy | B | (DE) Bremsschläuche
(GB) Brake hoses
(FR) Tuyaux de frein
(CZ) Vzduchové hadice
(PL) Przewody hamulcowe |
|----------|--|----------|---|





ÖFFNEN • OPEN • OUVRIER • OTEVŘENÝ • OTWIERAĆ



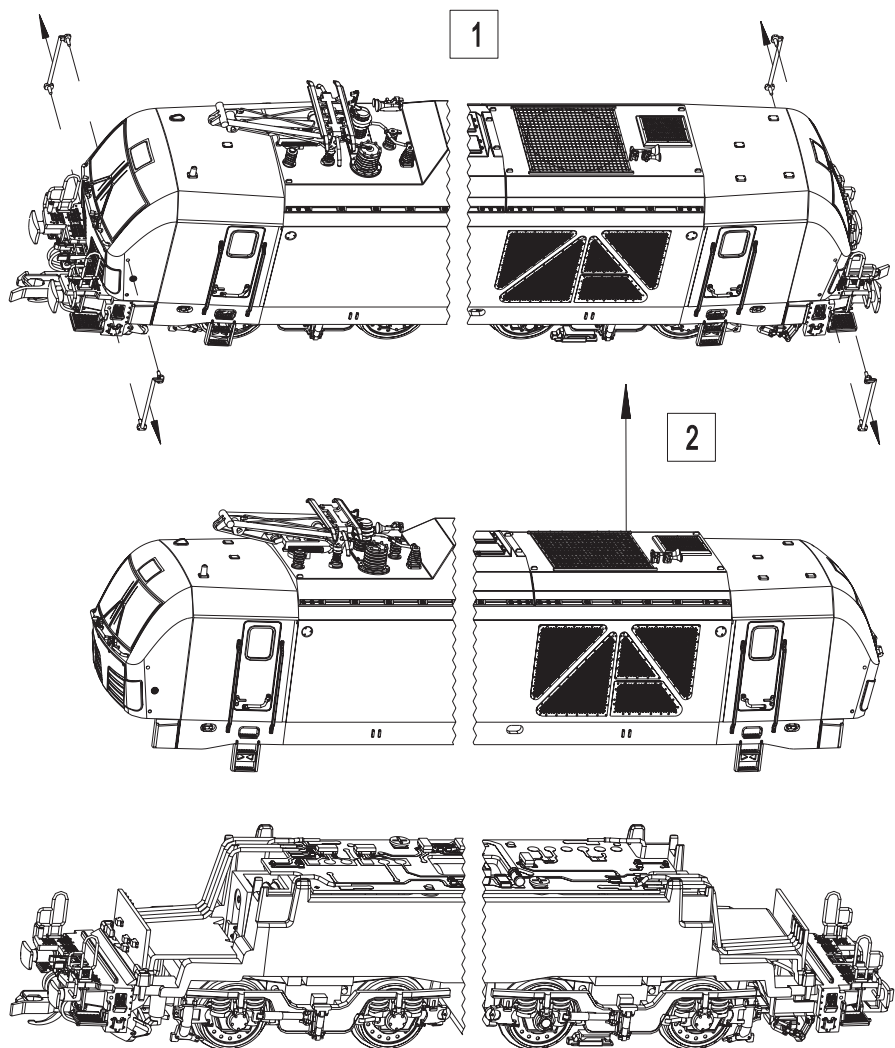
(DE) Bevor Sie das Modell öffnen können, müssen die vier seitlich an den Führerständen befindlichen Griffstangen durch Herausziehen entfernt werden. Danach kann das Oberteil durch Spreizen vom Fahrwerk abgenommen werden. Die Rastungen am Oberteil befinden sich in der Mitte der Drehgestelle.

(GB) Before you can open the model, the four handle bars located on the side of the driver's cabs must be removed by pulling them out. The upper part can then be removed from the chassis by spreading. The detents on the upper part are located in the middle of the bogies.

(FR) Avant de pouvoir ouvrir le modèle, les quatre poignées situées sur le côté de la cabine du conducteur doivent être retirées en les tirant. La partie supérieure peut ensuite être retirée du châssis par étalement. Les crans de la partie supérieure sont situés au milieu des bogies.

(CZ) Před otevřením modelu je třeba vytažením odstranit čtyři řídítka umístěná na boku kabiny řidiče. Horní část lze poté sejmout z podvozku roztažením. Aretace na horní části jsou umístěny uprostřed podvozků.

(PL) Przed otwarciem modelu należy zdjąć cztery uchwyty znajdujące się z boku kabiny kierowcy, wyciągając je. Górną część można następnie zdjąć z podwozia przez rozłożenie. Zapadki w górnej części znajdują się pośrodku wózków.



ERSATZTEILLISTE • SPARE PARTS LIST • LISTE DES PIÈCES DE RECHANGE
SEZNAM NÁHRADNÍCH DÍLŮ • CZĘŚCI ZAMIENNE

