

Doppelstockwagen
Double decker car
Wagon à deux étages • Patrový vůz
Wagon piętrowy



TILLIG **T**BAHN

Art.-Nr. / Item no. / Réf. / Art.-č. / Nr art.
 01093



© TILLIG

ANORDNUNG ZURÜSTTEILE • ARRANGEMENT ACCESSORIES • DISPOSITION DES ACCESSOIRES • USPOŘÁDÁNÍ DÍLŮ PŘÍSLUŠENSTVÍ • ROZMIESZCZENIE WYPOSAŻENIA DODATKOWEGO
SITZWAGEN • SEAT CARRIAGE • SIÈGE CARRIAGE • SEDACÍ VŮZ • WÓZEK SIEDZISKA

ZURÜSTTEILESATZ • ACCESSORY PARTS KIT • KIT DE PIÈCES ACCESSOIRES • SADA DÍLŮ PŘÍSLUŠENSTVÍ • ZESTAW AKCESORIÓW 293232

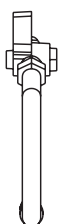
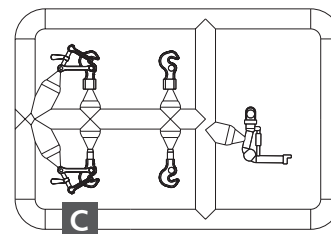
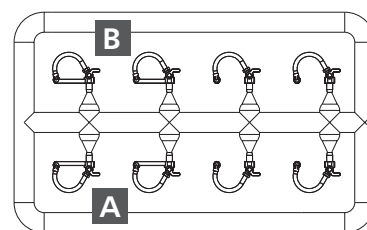
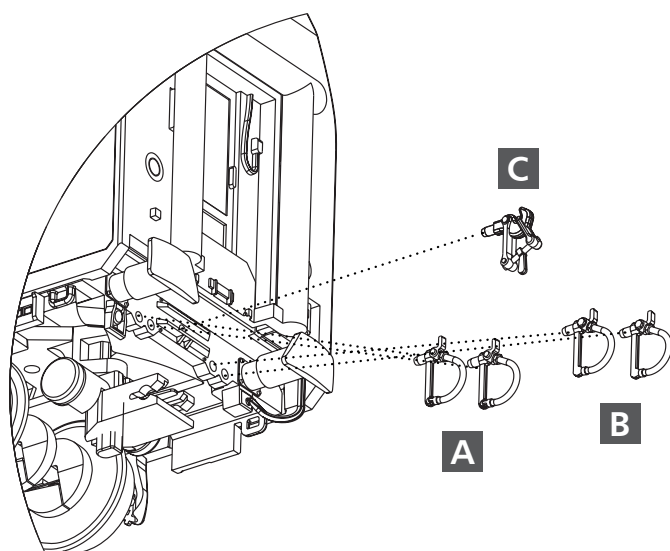
(DE) Zur weiteren Detaillierung des Modells liegen einige Teile zur Selbstmontage bei. Die Zurüstteile sollten mit einem Tropfen Sekundenkleber fixiert werden. Beim Betriebseinsatz ist zu beachten, dass die Bremsschläuche die Funktion der Kupplungsdeichsel behindern.

(GB) Enclosed are some parts that you can assemble yourself to further enhance the model. Accessories should be affixed with a drop of superglue. Please note that the brake hoses may impede the function of the clutch drawbar during operation.

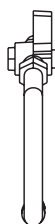
(FR) Pour apporter d'autres détails au modèle, quelques pièces à monter soi-même sont jointes. Il est conseillé de fixer les accessoires avec une goutte de colle rapide. Lors du fonctionnement, tenir compte du fait que les tuyaux de frein gênent le fonctionnement de la barre d'attelage.

(CZ) Pro detailnější vybavení modelu jsou přiloženy některé další díly určené k vlastní montáži. Jednotlivé díly příslušenství by měly být připevněny kapkou sekundového lepidla. Při provozu je třeba dbát na to, že brzdové hadice mohou omezovat funkci spřáhla.

(PL) Możliwość wzbogacenia modelu w kolejne detale dają załączone akcesoria do montażu we własnym zakresie. Wyposażenie dodatkowe należy umocować za pomocą kropli kleju błyskawicznego. W czasie eksploatacji należy zwrócić uwagę, że węże gumowe sprzęgu hamulcowego utrudniają działanie dyszla sprzęgu.



A **(DE)** Bremsschlauch links
(GB) Brake hose left
(FR) Tuyaux de frein gauche
(CZ) Vzduchové hadice levý
(PL) Wężę gumowe sprzęgu hamulcowego lewo



B **(DE)** Bremsschlauch rechts
(GB) Brake hose right
(FR) Tuyaux de frein droite
(CZ) Vzduchové hadice pravý
(PL) Wężę gumowe sprzęgu hamulcowego prawo



C **(DE)** Kupplungshaken
(GB) Coupling
(FR) Crochet d'attelage hook
(CZ) Hák spřáhla
(PL) Hak ciężłowy

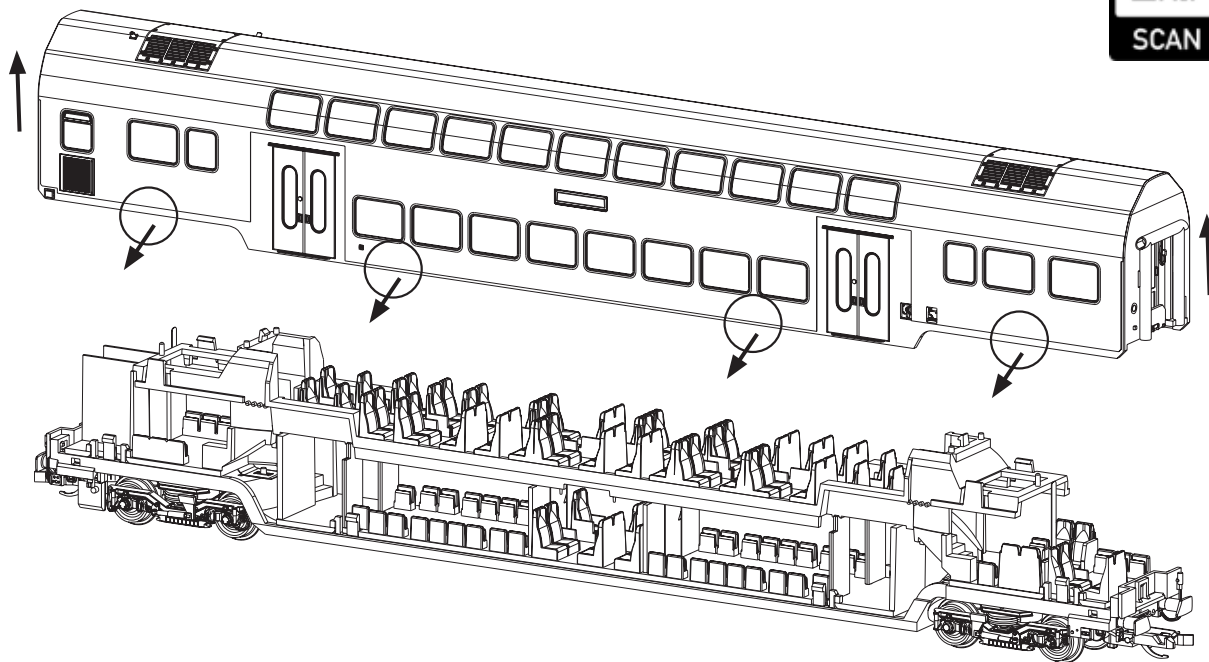


(DE) Innenbeleuchtung / (GB) Interior lighting / (FR) L'éclairage intérieur / (CZ) Vnitřní osvětlení / (PL) Oświetlenie wewnętrzne

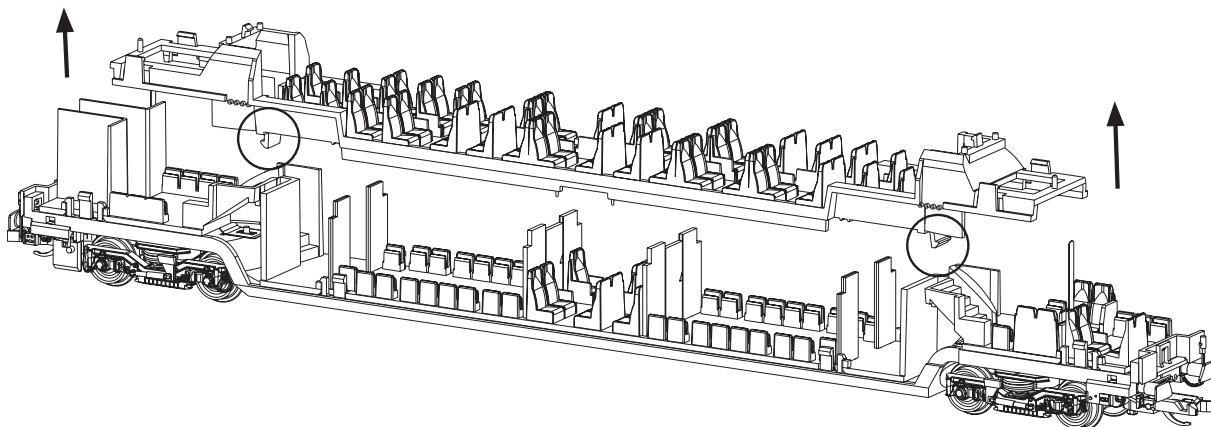
TILLIG-Art.-Nr.: 08922 <https://www.tillig.com/Produkte/produktinfo-08922.html>



- 1** Oberteil spreizen + abziehen / Spread the top + peel it off / Étalez le dessus + décollez-le
 Rozložte horní část + sloupněte / Rozlož wierzch + odklej go

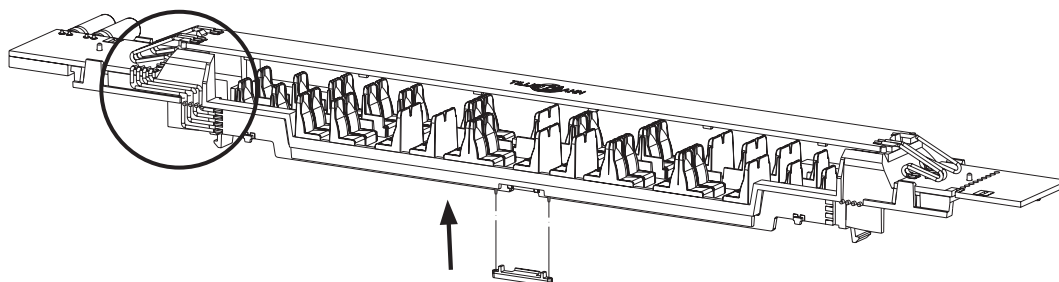


- 2** Oberstock abnehmen / Remove upper floor / Supprimer l'étage supérieur / Odstranit horní patro / Usuń górne piętro

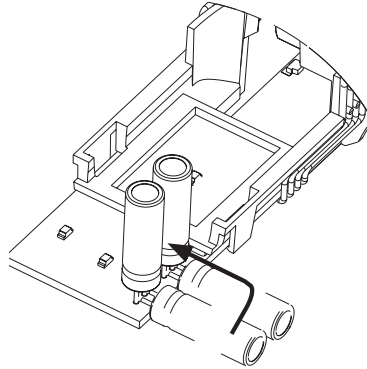


- 3** Leiterplattenhalter am Oberstock anstecken, Leiterplatten montieren, Litzen entsprechend Abbildung verlegen
 Attach the PCB holder to the upper floor, assemble the printed circuit boards, lay the strands according to the illustration
 Fixez le support de circuit imprimé à l'étage supérieur, assemblez les cartes de circuits imprimés, posez les brins selon l'illustration

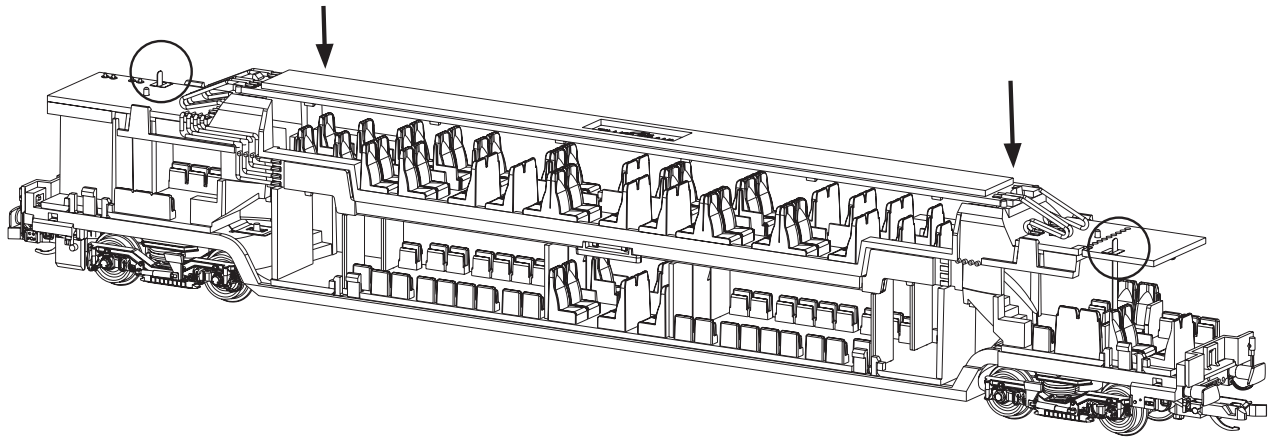
Připevněte držák DPS do horního patra, sestavte desky plošných spojů, položte lana podle obrázku
 Przymocuj uchwyt PCB do górnej podłogi, zmontuj płytki drukowane, ułóż pasma zgodnie z ilustracją



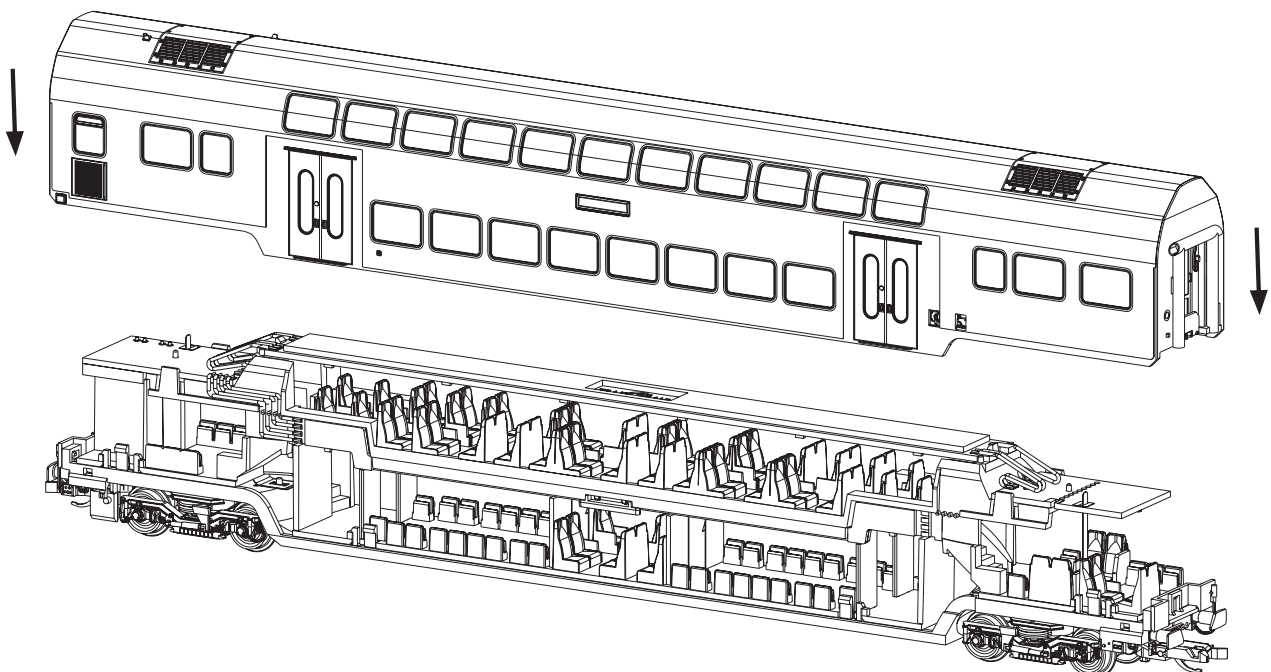
4 Kondensatoren nach oben biegen / Bend capacitors at the top / Condensateurs de courbure en haut / Ohněte kondenzátory v horní části / Kondensatory zginane u góry



5 Oberstock aufrasten + Leiterplatten anlöten / Snap on the upper floor + solder the circuit boards / Snap à l'étage supérieur + soudure les circuits imprimés / Nacvaknutí v horním patře + pájení desek plošných spojů / Zatrzask na górnym piętrze + płytki drukowane



6 Oberteil montieren / Mounting the upper part / Montage de la partie supérieure / Montáž horního dílu / Montaż górnej części

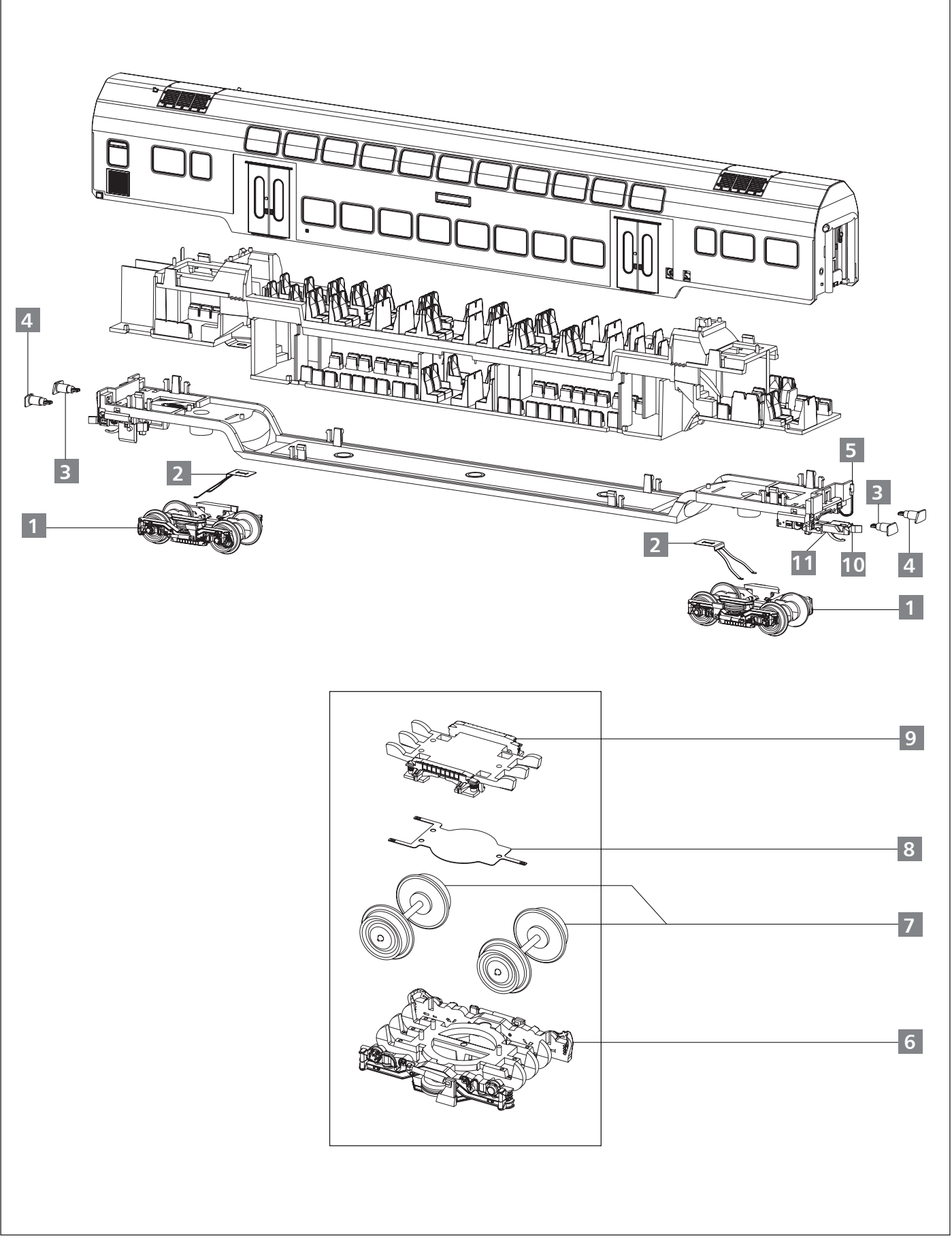


Doppelstockwagen
Double decker car
Wagon à deux étages • **Patrový vůz**
Wagon piętrowy

Set
 224 450
 E Rmin 310
 VI NEM



ERSATZTEILE • SPARE PARTS • PIÈCES DE RECHANGE • ŠETŘÍ • CZĘŚCI



ERSATZTEILLISTE • SPARE PARTS LIST • LISTE DES PIÈCES DE RECHANGE • SEZNAM NÁHRADNÍCH DÍLŮ • CZĘŚCI ZAMIENNE

(DE) Bezeichnung	(GB) Description	(FR) Description	(CZ) Popis	(PL) Nazwa
1 Drehgestell, vollständig	Bogie, complete	Bogie, complète	Otočný podvozek, kompletní	Wózek, kompletny
2 Stromgabel	Power fork	Fourche électrique	Elektrická vidlice	Widelec napędowy
3 Puffer, rechts	Buffer, right	Tampon, droite	Nárazník, pravý	Zderzak, prawo
4 Puffer, links	Buffer, left	Tampon, gauche	Nárazník, levý	Zderzak, lewo
5 Heizungsstecker	Heating plug	Fiche de chauffage	Zásuvka topení	Wtyczka ogrzewania
6 Drehgestell	Bogie	Bogie	Otočný podvozek	Wózek
7 Radsatz	Wheel set	Essieux montés	Sada kol	Zestaw kołowy
8 Schleiferplatte	Grinder plate	Plaque de broyage	Brusná deska	Płyta szlifierska
9 Drehgestellboden	Bogie floor	Plancher du bogie	Podlaha podvozku	Podłoga wózka
10 Kupplungskopf	Coupling head	Tête d'attelage	Hlava spojky	Główka sprzęgu
11 Kupplungshaken	Clutch hook	Crochet d'attelage	Spojkový hák	Hak sprzęgu
Art.-Nr. / Item no. / Réf. / Art.-č. / Nr art.				
1		293225		
2		333429		
3		311193-9005		
4		311192-9005		
5		311139-9005		
6		293226		
7		210670		
8		330262		
9		311136-9005		
10		300672		
11		330049		

TILLIG Modellbahnen GmbH

Promenade 1, 01855 Sebnitz

Tel.: +49 (0)35971 / 903-45 • Fax: +49 (0)35971 / 903-19

(DE) Hotline Kundendienst • (GB) Hotline customer service • (FR) Services à la clientèle Hotline • (CZ) Hotline Zákaznické služby
(PL) Biuro Obsługi Klienta: www.tillig.com/Service_Hotline.html

(DE) **Technische Änderungen vorbehalten!** Bei Reklamationen wenden Sie sich bitte an Ihren Fachhändler.

(GB) **Subject to technical changes!** Please contact your dealer if you have any complaints.

(FR) **Sous réserve de modifications techniques!** Pour toute réclamation, adressez-vous à votre revendeur.

(CZ) **Technické změny vyhrazeny!** Při reklamaci se obraťte na svého obchodníka.

(PL) **Zastrzega się możliwość zmian technicznych!** W przypadku reklamacji prosimy zgłaszać się do specjalistycznego sprzedawcy.



(DE) Nicht für Kinder unter 14 Jahren geeignet! Es sei denn, sie werden von einem Erwachsenen beaufsichtigt.

Hinweis für Eltern: Transformatoren und Netzgeräte für Spielzeuge sind nicht dazu geeignet, als Spielzeuge benutzt zu werden. Die Benutzung dieser Produkte muss unter ständiger Überwachung der Eltern erfolgen.

(GB) Not suitable for children under the age of 14! Unless they are being supervised by an adult.

Notice for parents: Transformers and power supply units for toys are not suitable for use as toys. The use of these tools must take place under constant parental supervision.

(FR) Ne convient pas aux enfants de moins de 14 ans! Sauf s'ils sont sous la surveillance d'un adulte!

Recommandation aux parents: les transformateurs et les blocs d'alimentation pour jouets ne sont pas conçus pour être utilisés comme des jouets. L'utilisation de ces produits doit se faire sous la surveillance constante des parents.

(CZ) Nevhodné pro děti do 14 let, pokud nejsou pod dohledem dospělé osoby!

Poznámka pro rodiče: Transformátory a napájecí zdroje pro hračky nejsou určeny k použití jako hračky. Použití těchto přípravků může být pouze pod neustálým dohledem rodičů.

(PL) Nieodpowiednie dla dzieci poniżej 14 roku życia! Chyba że będą one pod nadzorem osoby dorosłej.

Informacja dla rodziców: Transformatory oraz zasilacze do zabawek nie nadają się do używania jako zabawki. Użytkowanie tych produktów musi odbywać się pod stałym nadzorem rodziców.

(DE) **Bitte beachten Sie:** Für dieses TILLIG-Produkt gilt der gesetzliche Gewährleistungsanspruch von 24 Monaten ab Kaufdatum. Dieser Gewährleistungsanspruch erlischt, wenn kundenseitige Eingriffe, Veränderungen, Umbauten usw. an dem Produkt erfolgen/vorgenommen werden. Bei Fahrzeugen mit eingebauter Schnittstelle, können Gewährleistungsansprüche nur geltend gemacht werden, wenn das betreffende Fahrzeug im Lieferzustand (ohne eingebautem Digitaldecoder, mit eingestecktem Entstörsatz) an den Fachhändler zurück gegeben wird.

(GB) **Please note:** This TILLIG product is subject to the statutory warranty entitlement of 24 months from the date of purchase. This warranty claim expires if the product is interfered with, modified or converted after the point of time of the customer acquiring ownership. Where vehicles have an integrated interface, claims for warranty can only be asserted if the vehicle concerned is returned in an as-delivered state (without built-in digital decoder, with plugged-in interference suppression kit).

(FR) **Attention:** Pour ce produit TILLIG, le droit de garantie légal de 24 mois à partir de la date d'achat s'applique. Ce droit de garantie s'éteint si le client procède/a procédé à des interventions, des modifications, des transformations, etc. sur le produit. Pour les véhicules à interface intégrée, les droits de garantie ne peuvent être acceptés que si le véhicule correspondant est restitué au revendeur dans l'état de livraison (sans décodeur numérique intégré, avec l'antiparasite installé).

(CZ) **Upozornění:** Pro tento výrobek TILLIG platí zákonný záruční nárok 24 měsíců od data koupě. Tento záruční nárok zaniká, pokud byly ze strany zákazníka na výrobku provedeny zásahy, změny, přestavby atd. U vozidel se zabudovaným rozhraním mohou být záruky uplatněny jen tehdy, když bude předmětné vozidlo vráceno do odborné prodejny v původním stavu (bez zabudovaného digitálního dekodéru, se zasunutou odrušovací sadou).

(PL) **Należy mieć na względzie, że:** dla niniejszego produktu TILLIG obowiązuje ustawowe roszczenie gwarancyjne, wynoszące 24 miesiące od daty zakupu. Roszczenie gwarancyjne wygasa w sytuacji, gdy przeprowadzone zostaną w produkcie zmiany lub klient dokona przebudowy produktu na własną rękę. W pojazdach z zabudowanym interfejsem, roszczenia gwarancyjne mogą być podnoszone jedynie, gdy dany pojazd przekazany zostanie przedstawicielowi handlowemu w stanie, jaki obowiązywał w momencie dostawy (bez zabudowanego dekodera cyfrowego, z osadzonym zestawem odkłócającym).